



**STABILO®**  
Professional

Seria **10**

STABILO  
**10**

PL **Rusztowanie jezdne (ruchoma platforma robocza)**  
Instrukcja montażu i obsługi



Version 1.0 © 2024 | KRAUSE-Werk

[www.krause-systems.com](http://www.krause-systems.com)



**QUALITY**  
Since 1920

# pl Spis treści

<b>1. Informacje ogólne</b> .....	<b>3</b>
1.1 Zakres odpowiedzialności operatora .....	3
1.2 Producent .....	3
1.3 Obowiązujące normy, homologacja typu .....	3
1.4 Gwarancja .....	3
1.5 Prawa autorskie i prawa własności .....	4
1.6 Data wydania .....	4
<b>2. Informacje o produkcie</b> .....	<b>4</b>
2.1 Zastosowanie zgodne z przeznaczeniem .....	4
2.2 Zastosowanie zgodne z przeznaczeniem .....	4
<b>3. Przepisy bezpieczeństwa</b> .....	<b>5</b>
3.1 Obowiązujące przepisy .....	5
3.2 Przepisy bezpieczeństwa dotyczące montażu i użytkowania .....	5
3.3 Przepisy bezpieczeństwa przy przemieszczaniu ruchomej platformy roboczej .....	5
3.4 Inspekcja miejsca użytkowania przed montażem, po przemieszczeniu lub przebudowie rusztowania jezdnego (ruchomej platformy roboczej) .....	6
3.5 Niezbędne narzędzia .....	6
<b>4. Montaż</b> .....	<b>6</b>
4.1 Informacje ogólne .....	6
4.2 Montaż zestawu stabilizującego .....	7
4.3 Balastowanie rusztowania jezdnego (ruchomej platformy roboczej) .....	7
4.4 Po montażu lub modyfikacji rusztowania jezdnego (ruchomej platformy roboczej) .....	7
<b>5. Demontaż ruchomej platformy roboczej</b> .....	<b>7</b>
<b>6. Kontrola, pielęgnacja i konserwacja</b> .....	<b>7</b>
<b>7. Przegląd modeli</b> .....	<b>9</b>
<b>8. Komponenty</b> .....	<b>14</b>
<b>9. Listy części</b> .....	<b>16</b>
<b>10. Tereny montażowe</b> .....	<b>20</b>
<b>11. Etapy pracy (tabela)</b> .....	<b>22</b>
<b>12. Rysunki nadbudowy różnych rusztowań</b> .....	<b>24</b>
<b>13. Szczegóły dotyczące balastowania</b> .....	<b>36</b>
<b>14. Akcesoria</b> .....	<b>41</b>
<b>15. Ogólne wskazówki bezpieczeństwa</b> .....	<b>42</b>

- EN 1004-2-pl
- Rusztowanie jezdne (ruchoma platforma robocza) zgodnie z DIN EN 1004-1

Zmiany techniczne, błędy drukarskie i pomyłki zastrzeżone; w razie wątpliwości należy zapoznać się z oryginalnym tekstem niemieckim. Podane wymiary i waga zostały określone na podstawie rysunków technicznych; rzeczywiste wymiary i waga mogą się różnić ze względu na tolerancje i zaokrąglenia. Wszystkie przedstawione akcesoria, WYPOSAŻENIE DODATKOWE i środki pracy nie wchodzą w zakres dostawy. Nie ponosimy odpowiedzialności za niewłaściwą obsługę. Należy używać wyłącznie oryginalnych części zamiennych KRAUSE.



# 1. Informacje ogólne

Niniejsza instrukcja opisuje montaż, demontaż i użytkowanie rusztowania jezdne (ruchoma platforma robocza) STABILO®. Przed użyciem należy dokładnie przeczytać instrukcję i zapoznać się z zasadami bezpieczeństwa. Rusztowanie jezdne (ruchoma platforma robocza) może być montowane, przebudowywane i demontowane wyłącznie przez pracowników posiadających odpowiednie kwalifikacje techniczne.

Zastrzegamy sobie prawo do wprowadzania zmian technicznych w rusztowaniu jezdnym (ruchomej platformie roboczej). Nie ponosimy odpowiedzialności za błędy drukarskie w niniejszej instrukcji montażu i użytkowania.

## 1.1 Zakres odpowiedzialności operatora

Operator rusztowania jezdne (ruchomej platformy roboczej) musi na własną odpowiedzialność zadbać o to, aby:

- niniejsza instrukcja montażu i użytkowania była dostępna w miejscu użytkowania.
- rusztowanie jezdne (ruchoma platforma robocza) mogło być używane wyłącznie zgodnie z niniejszą instrukcją montażu i użytkowania, bez żadnych modyfikacji.
- rusztowanie jezdne (ruchoma platforma robocza) było stosowne do wykonywanych prac.
- personel obsługujący został poinformowany o treści i wskazówkach dotyczących bezpieczeństwa i zagrożeń zawartych w niniejszej instrukcji oraz przestrzegal tych wskazówek i przepisów.
- przestrzegane były krajowe, regionalne i lokalne przepisy dotyczące eksploatacji rusztowania jezdne (ruchomej platformy roboczej).
- szkolenia dla użytkowników nie zastępują instrukcji montażu i obsługi, a jedynie mogą ją uzupełniać.
- szkolenie może być obowiązkowe w niektórych krajach.
- rusztowanie jezdne (ruchoma platforma robocza) używane było tylko zgodnie z przeznaczeniem.

## 1.2 Producent

Producentem opisanego w niniejszej dokumentacji rusztowania jezdne (ruchomej platformy roboczej) jest firma:

KRAUSE-Werk GmbH & Co. KG  
Am Kreuzweg 3  
D 36304 Alsfeld  
Tel.: +49 (0) 6631 795-0  
<http://www.krause-systems.com>



## 1.3 Obowiązujące normy, homologacja typu

Rusztowanie jezdne (ruchoma platforma robocza) z serii STABILO® spełnia wymagania normy EN 1004-1. Stabilność rusztowania jezdne (ruchomej platformy roboczej) oraz wymiarowanie elementów składowych jest potwierdzone obliczeniami statycznymi. Odbiór techniczny został przeprowadzony przez TÜV PRODUKT SERVICE (homologacja typu).

## 1.4 Gwarancja

Dokładne sformułowanie gwarancji jest ustalone w warunkach sprzedaży i dostawy dostawcy. Na wady materiałowe producent udziela gwarancji na okres 2 lat od daty sprzedaży danej części. Producent zastrzega sobie prawo do wymiany lub naprawy wadliwej części według własnego uznania.

Dla roszczeń gwarancyjnych wynikających z dokumentacji miarodajna jest instrukcja montażu i użytkowania ważna w dniu sprzedaży. Roszczenie gwarancyjne jest wykluczone, jeśli uszkodzenie nastąpiło z jednego lub więcej poniższych powodów:

- Nieznajomość lub nieprzestrzeganie instrukcji montażu i użytkowania, w szczególności instrukcji bezpieczeństwa, instrukcji użytkowania zgodnego z przeznaczeniem i niezgodnego z przeznaczeniem, instrukcji konserwacji i utrzymania, instrukcji montażu i demontażu.
- W przypadku niedostatecznie wykwalifikowanego lub niedostatecznie poinformowanego personelu obsługującego.
- W przypadku stosowania nieoryginalnych części zamiennych i/lub akcesoriów.
- W przypadku stosowania uszkodzonych lub wadliwych elementów.
- Zwiększenie wysokości roboczej poprzez zastosowanie drabin, skrzynek lub innych urządzeń.

## 1.5 Prawa autorskie i prawa własności

Wszelkie prawa do instrukcji montażu i użytkowania należą do producenta. Jakiegokolwiek powielanie, również we fragmentach, jest dozwolone tylko za zgodą producenta. Producent zastrzega sobie wszelkie prawa do przyznawania patentów i rejestracji wzorów użytkowych. Naruszenia tego zakazu pociągają za sobą prawo do odszkodowania.

## 1.6 Data wydania

Data wydania niniejszej Instrukcji montażu i użytkowania to 01.10.2024.

# 2. Informacje o produkcie

## 2.1 Zastosowanie zgodne z przeznaczeniem

Wymienione w niniejszej instrukcji montażu i stosowania rusztowania jezdne (ruchome platformy robocze) mogą być stosowane wyłącznie zgodnie z wymogami normy EN 1004-1 i przeglądem modeli podanym w punkcie 7.

Rusztowanie jezdne (ruchoma platforma robocza) z serii STABILO® spełnia wymagania klasy obciążenia 3 (200 kg/m<sup>2</sup> powierzchni platformy).



**OSTRZEŻENIE** przed przecięciem rusztowania jezdnego (ruchomej platformy roboczej) przed upadkiem rusztowania jezdnego (ruchomej platformy roboczej), możliwe są poważne lub śmiertelne obrażenia ciała.

### Maksymalne obciążenie:

- Platforma robocza 2,00 m x 0,60 m: 240 kg; 1 osoba
- Platforma robocza 2,50 m x 0,60 m: 300 kg; 2 osoby
- Platforma robocza 2,00 m x 1,20 m: 480 kg; 3 osoby
- Platforma robocza 2,50 m x 1,20 m: 600 kg; 4 osoby
- Maksymalna siła pozioma dla platform roboczych: 30 kg
- Prace mogą być prowadzone tylko na jednej platformie w tym samym czasie.
- Wejście na górę może odbywać się tylko od wewnątrz.
- Maksymalna wysokość rusztowania wynosi 12,00 m w pomieszczeniach zamkniętych ze wszystkich stron i 8,00 m na zewnątrz.
- Rusztowanie jezdne (ruchoma platforma robocza) może być ustawiane tylko na wystarczająco stabilnym i równym podłożu.
- Ustawienie należy sprawdzić za pomocą poziomicy w kierunku pionowym i poziomym. Maksymalne dopuszczalne nachylenie wynosi 1 %. Rusztowania jezdne (ruchome platformy robocze) bez regulacji wysokości należy wyrównać, podkładając pod nie nieślizgowy i antypoślizgowy materiał.
- Przed użyciem należy upewnić się, że podjęto wszystkie niezbędne środki ostrożności i że rusztowanie jezdne (ruchoma platforma robocza) zostało prawidłowo rozstawione zgodnie z instrukcją montażu i użytkowania.
- W razie potrzeby rusztowanie jezdne (ruchomą platformę roboczą) należy zabezpieczyć przed wywróceniem za pomocą balastu i/lub podpór. Przestrzegać tabel balastowania na stronach 36–40.

## 2.2 Zastosowanie zgodne z przeznaczeniem

Rusztowanie jezdne (ruchoma platforma robocza) może być używane tylko zgodnie z przeznaczeniem, jak podano w punkcie 2.1. Wszelkie odstępstwa od tego traktowane są jako użycie niezgodne z przeznaczeniem. Do użycia niezgodnego z przeznaczeniem należy między innymi:

- Montaż pomostów pomiędzy rusztowaniem jezdnym (ruchomą platformą roboczą) a budynkiem lub inną konstrukcją.
- Połączenie kilku rusztowań jezdnych (ruchomych platform roboczych) w rusztowanie powierzchniowe, pokojowe lub szalunkowe.
- Stosowane jako wieża schodowa do wchodzenia na inne ruchome platformy robocze.
- Mocowanie i używanie urządzeń podnoszących.
- Użycie rusztowania jezdnego (ruchomej platformy roboczej) jako punktu zaczepienia dla osobistej ochrony przed upadkiem.
- Stosowanie jako ochrony bocznej np. przy krawędziach zderzenia.

## 3. Przepisy bezpieczeństwa

### 3.1 Obowiązujące przepisy

W zakresie montażu i demontażu, stabilności i użytkowania rusztowania jezdnego (ruchomej platformy roboczej) obowiązują przepisy EN 1004-1 i EN 1004-2.

### 3.2 Przepisy bezpieczeństwa dotyczące montażu i użytkowania

(może się różnić w zależności od przepisów krajowych)

- Montaż, demontaż i użytkowanie mogą być wykonywane wyłącznie przez osoby, które zapoznały się z niniejszą instrukcją.
- Do montażu i demontażu wymagane są co najmniej 2 osoby.
- Przed przystąpieniem do montażu, modyfikacji lub demontażu należy sprawdzić miejsce montażu pod kątem ewentualnych zagrożeń. Wyeliminuj, unikaj lub zminimalizuj te zagrożenia.
- Zwrócić uwagę na możliwe zagrożenia związane z: niestabilnym podłożem, zbocami, przeszkodami, warunkami atmosferycznymi, zagrożeniami elektrycznymi, możliwym zwiększonym obciążeniem wiatrem z powodu efektu tunelowego w otwartych budynkach lub w narożnikach budynków.
- Używać można tylko nieuszkodzonych, oryginalnych części jezdnego rusztowania (ruchomej platformy roboczej).
- Przed użyciem kółka muszą być zabezpieczone przez wciśnięcie dźwigni hamulca, a wszystkie elementy muszą być sprawdzone pod kątem prawidłowego montażu i funkcjonalności.
- Prace mogą być prowadzone tylko na jednej platformie w tym samym czasie. Musi ona posiadać pełną ochronę boczną z burtami
- Użytkowanie rusztowania jezdnego (ruchomej platformy roboczej) jest dozwolone tylko do siły wiatru 6 (~ 45 km/h). Przed przekroczeniem siły wiatru 6 należy zdemontować rusztowanie jezdne (ruchomą platformę roboczą) lub przenieść ją w miejsce chronione przed wiatrem i zabezpieczyć przed przewróceniem.
- Przekroczenie siły wiatru 6 można rozpoznać np. po odczuwalnym zahamowaniu podczas chodzenia.
- W przypadku platform, na których wykonywane są prace, należy stosować 3-częściowe zabezpieczenie boczne składające się z poprzeczek poręczy, podłużnic pośrednich i otaczających je burt. W przypadku platform pośrednich, które służą wyłącznie do montażu, demontażu oraz do wchodzenia, można zrezygnować z obwodowych burt przy podłogowych.



- Zabrania się mocowania plandek lub siatek na rusztowaniu jezdnym (ruchomej platformie roboczej).
  - Nie wchodzić na zewnętrzną stronę rusztowania jezdnego (ruchomej platformy roboczej).
  - Podnoszenie lub zawieszanie rusztowania jezdnego (ruchomej platformy roboczej) jest zabronione.
  - Zewnętrzne obciążenia poziome lub pionowe mogą spowodować przewrócenie się rusztowania jezdnego (ruchomej platformy roboczej).
- Rusztowanie jezdne (ruchoma platforma robocza) musi być po zakończeniu pracy zakotwiczone i zabezpieczone przed użyciem przez osoby nieupoważnione lub zdemontowana.
  - Stabilizatory i obciążniki balastowe, a także podpory i zestawy stabilizujące muszą być montowane zgodnie z niniejszą instrukcją montażu i użytkowania.
  - Narzędzia i materiały mogą być przenoszone tylko do góry.
  - Wejście na platformę i wyjście z niej dozwolone jest tylko przez właz.
  - Pomostowanie z rusztowania jezdnego (ruchomej platformy roboczej) do budynków za pomocą desek murarskich lub podobnych materiałów jest niedozwolone.
  - Rusztowanie jezdne (ruchoma platforma robocza) nie może być wykorzystywane jako wieża dostępową do innych konstrukcji.

### 3.3 Przepisy bezpieczeństwa przy przemieszczaniu ruchomej platformy roboczej

Podczas przemieszczania na rusztowaniu jezdnym (ruchomej platformie roboczej) nie mogą znajdować się żadne materiały ani osoby.

- Rusztowanie jezdne (ruchoma platforma robocza) może być przemieszczane wyłącznie ręcznie i tylko na twardej, równej i wolnej od przeszkód powierzchni.

- Zabrania się przemieszczania rusztowania jezdnego (ruchomej platformy roboczej) za pomocą innych pojazdów jakiegokolwiek rodzaju.
- Podczas przemieszczania nie wolno przekraczać normalnej prędkości chodzenia.
- Przemieszczanie może odbywać się wyłącznie w kierunku wzdłużnym lub ukośnym.
- Powierzchnia, po której porusza się rusztowanie, musi być w stanie utrzymać ciężar ruchomej platformy roboczej.
- Podnoszenie lub zawieszanie rusztowania jezdnego (ruchomej platformy roboczej) jest zabronione.
- Przemieszczanie rusztowania jezdnego (ruchomej platformy roboczej) jest dozwolone tylko do siły wiatru 6 (~ 45 km/h).
- Przed wejściem na rusztowanie należy zablokować kółka.

### 3.4 Inspekcja miejsca użytkowania przed montażem, po przemieszczeniu lub przebudowie rusztowania jezdnego (ruchomej platformy roboczej)

Przed każdym użyciem rusztowania jezdnego (ruchomej platformy roboczej) należy sprawdzić następujące punkty:

- Rusztowanie jezdne (ruchoma platforma robocza) musi znajdować się w pozycji pionowej, w razie potrzeby skorygować.
- Wszystkie elementy są kompletnie zmontowane zgodnie z instrukcją montażu i użytkowania.
- Obciążniki balastowe i podpory są montowane zgodnie z instrukcją montażu i użytkowania.
- Po zmianie pozycji zablokować hamulce postojowe kółek.
- Nie występują zagrożenia elektryczne.
- Żadne zmiany środowiskowe nie stanowią przeszkody dla bezpiecznego użytkowania rusztowania jezdnego (ruchomej platformy roboczej).

### 3.5 Niezbędne narzędzia

- Młotek
- poziomica
- Klucz płaski 13 mm
- Klucz imbusowy 5 mm



## 4. Montaż

### 4.1 Informacje ogólne

Montaż rusztowania jezdnego (ruchomej platformy roboczej) może nastąpić dopiero po dokładnym zapoznaniu się z informacjami dotyczącymi produktu (rozdział 2) oraz przepisami bezpieczeństwa (rozdział 3). Do montażu i demontażu wymagane są co najmniej 2 osoby. Od 6 m wysokości rusztowania na każde 2 m wysokości potrzebna jest jedna dodatkowa osoba. Można stosować wyłącznie oryginalne komponenty zgodnie z instrukcjami producenta.

**Na stronach 22 i 23 znajdziesz poszczególne etapy pracy przy montażu rusztowania w formie tabelarycznej. Należy pamiętać, że poszczególne etapy pracy mogą być powtarzane (nawet kilkakrotnie). Dlatego należy dokładnie przestrzegać kroków roboczych w zależności od wysokości rusztowania mobilnego, które są szczegółowo przedstawione w rozdziale 12 „Kroki montażowe”.**

\* W przypadku tworzenia niższych, parzystych wysokości roboczych (np. 6,40 m) z pakietami nieparzystych wysokości roboczych (np. 7,40 m) potrzebne są dodatkowo 2 sztuki poprzeczek, a dla serii 1000 i 5000 także pomoc dostępu Nr kat. 703972 i 1 x Nr kat. 702517 (2,00 m) / 702500 (2,50 m)

#### WSKAZÓWKI DOTYCZĄCE KORZYSTANIA Z INSTRUKCJI MONTAŻU

Instrukcja montażu opisuje montaż różnych wariantów montażowych systemu STABILO®. Przed montażem należy przeczytać kompletną instrukcję montażu i zwrócić uwagę na różnice pomiędzy poszczególnymi wariantami montażu. W zależności od wysokości górnej platformy, do zwiększenia stabilności wymagane są obciążniki balastowe (wariant **A** – strona 33) lub podpory (wariant **B** – strona 34). Należy zapoznać się z odpowiednimi wskazówkami zawartymi w niniejszej instrukcji.

## 4.2 Montaż zestawu stabilizującego

W przypadku zastosowania przy ścianie rusztowanie jezdne (ruchoma platforma robocza) może być zabezpieczone przed przewróceniem się na ścianę zestawem stabilizującym. Użycie zestawu stabilizacyjnego w żadnym wypadku nie zastępuje zalecanych obciążników balastowych i podpór. Przynajmniej dwie sztuki należy zamontować bezpośrednio pod najwyższą platformą (patrz rysunek na stronie 41). Do mocowania w ścianie należy stosować śruby oczkowe.

## 4.3 Balastowanie rusztowania jezdnego (ruchomej platformy roboczej)

Rusztowania jezdne (ruchome platformy robocze) muszą być obciążone balastami przy stabilizatorach, aby zapewnić stabilność. Liczba obciążników balastowych zależy od wysokości rusztowania jezdnego (ruchomej platformy roboczej) i można ją odczytać z odpowiednich tabel od strony 36.

## 4.4 Po montażu lub modyfikacji rusztowania jezdnego (ruchomej platformy roboczej)

Na rusztowaniu jezdnym (ruchomej platformie roboczej) musi być umieszczony widoczny z ziemi znak z następującymi minimalnymi informacjami:

- Imię i nazwisko oraz dane kontaktowe osoby odpowiedzialnej
- czy rusztowanie jezdne (ruchoma platforma robocza) jest gotowe do użycia czy nie
- klasa obciążenia i maksymalne równomiernie rozłożone obciążenie całkowite
- czy rusztowanie jezdne (ruchoma platforma robocza) jest przeznaczona wyłącznie do użytku w pomieszczeniach zamkniętych
- data montażu

## 5. Demontaż ruchomej platformy roboczej

Rusztowanie jezdne (ruchomą platformę roboczą) należy demontować w kolejności odwrotnej do opisanej przy montażu.

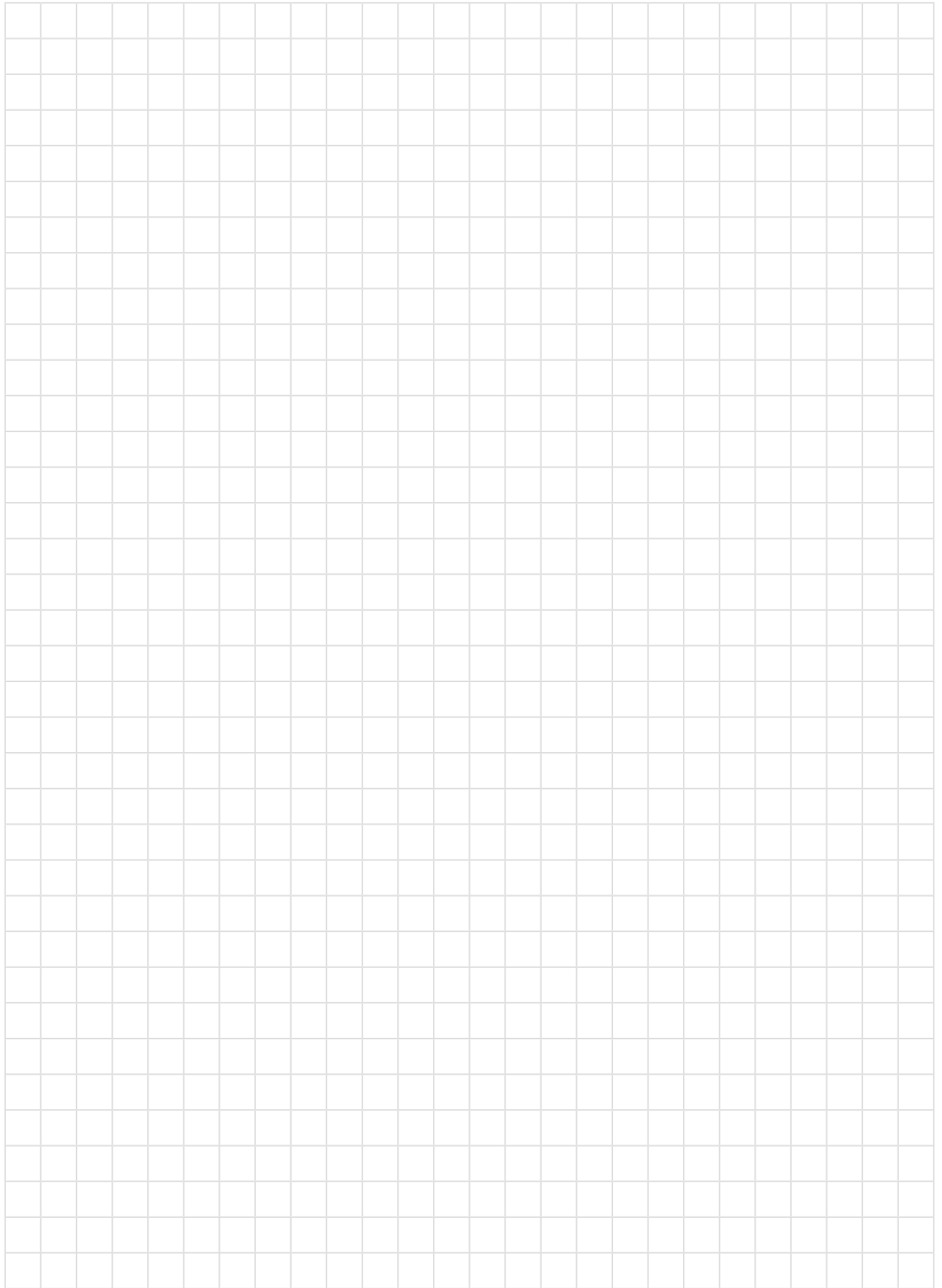
## 6. Kontrola, pielęgnacja i konserwacja

Przed montażem należy sprawdzić wszystkie części pod kątem uszkodzeń i w razie potrzeby wymienić. Naprawy części mogą być przeprowadzane wyłącznie przez producenta. Można stosować tylko oryginalne części zamienne.

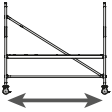
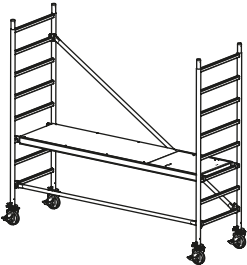
Należy upewnić się poprzez kontrolę wzrokową, że spawy i inne materiały nie wykazują żadnych pęknięć. Ponadto części nie mogą wykazywać żadnych odkształceń ani zgnieceń. Istotne jest, aby zapewnić prawidłowe funkcjonowanie takich elementów jak zamki, wrzeciona, kółka itp.

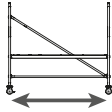
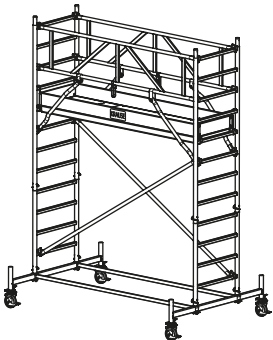
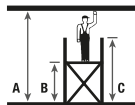
Przed każdym montażem należy sprawdzić następujące elementy:

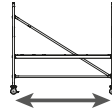
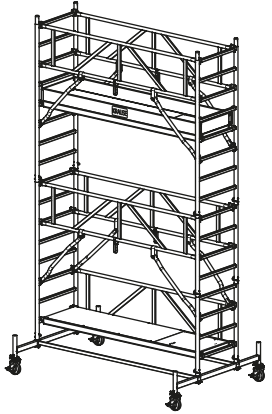
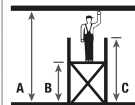
- Rama pionowa, stabilizator jezdny: pod kątem odkształceń, zgnieceń i pęknięć
- Poprzeczki ukośne i poręczy: pod kątem odkształceń, zgnieceń, pęknięć i funkcji zabezpieczenia
- Platformy: pod kątem odkształceń, zgnieceń, pęknięć i działania systemu zabezpieczającego
- Właz dostępu: pod kątem funkcji
- Burty: Stan drewna, pęknięcia
- Kółka skrzętne: Zdolność toczenia się kółka i działanie hamulca pod kątem blokady obracania się
- W przypadku kółek nastawnych płynna praca wrzecion. Sprawdzić urządzenie zabezpieczające przed uszkodzeniem (wkłady, śruba motylkowa) na ramie pionowej lub stabilizatorze jezdny
- Elementy zabezpieczające przed podnoszeniem: pod kątem odkształceń, zgnieceń, pęknięć i prawidłowego dopasowania
- Części muszą być przechowywane w taki sposób, aby wykluczyć ich uszkodzenie.
- Poszczególne części należy przechowywać w pozycji poziomej i chronić przed wpływem warunków atmosferycznych.
- Części muszą być umieszczone i zabezpieczone podczas transportu w taki sposób, aby uniknąć uszkodzeń.
- Części można czyścić wodą z dodatkiem dostępnych w handlu środków czyszczących. Zabrudzenia z farby można usunąć terpentyną.



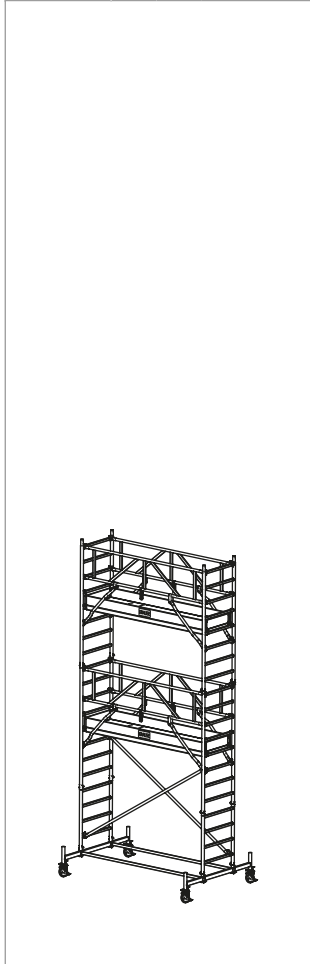
**7.**

<b>Nr kat.</b>							
771018P	2,00 m						
772015P	2,50 m						
							
	<table border="1"> <tr> <td><b>A</b></td> <td>3,00 m</td> </tr> <tr> <td><b>B</b></td> <td>1,00 m</td> </tr> <tr> <td><b>C</b></td> <td>2,30 m</td> </tr> </table>	<b>A</b>	3,00 m	<b>B</b>	1,00 m	<b>C</b>	2,30 m
<b>A</b>	3,00 m						
<b>B</b>	1,00 m						
<b>C</b>	2,30 m						

<b>Nr kat.</b>							
771025P	2,00 m						
772022P	2,50 m						
							
	<table border="1"> <tr> <td><b>A</b></td> <td>4,40 m</td> </tr> <tr> <td><b>B</b></td> <td>2,40 m</td> </tr> <tr> <td><b>C</b></td> <td>3,50 m</td> </tr> </table>	<b>A</b>	4,40 m	<b>B</b>	2,40 m	<b>C</b>	3,50 m
<b>A</b>	4,40 m						
<b>B</b>	2,40 m						
<b>C</b>	3,50 m						

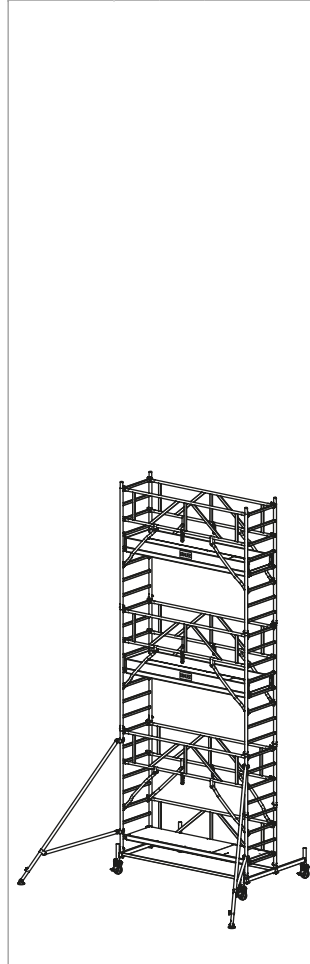
<b>Nr kat.</b>							
771032P	2,00 m						
772039P	2,50 m						
							
	<table border="1"> <tr> <td><b>A</b></td> <td>5,40 m</td> </tr> <tr> <td><b>B</b></td> <td>3,40 m</td> </tr> <tr> <td><b>C</b></td> <td>4,50 m</td> </tr> </table>	<b>A</b>	5,40 m	<b>B</b>	3,40 m	<b>C</b>	4,50 m
<b>A</b>	5,40 m						
<b>B</b>	3,40 m						
<b>C</b>	4,50 m						

<b>Nr kat.</b>	
<b>771049P</b>	<b>2,00 m</b>
<b>772046P</b>	<b>2,50 m</b>



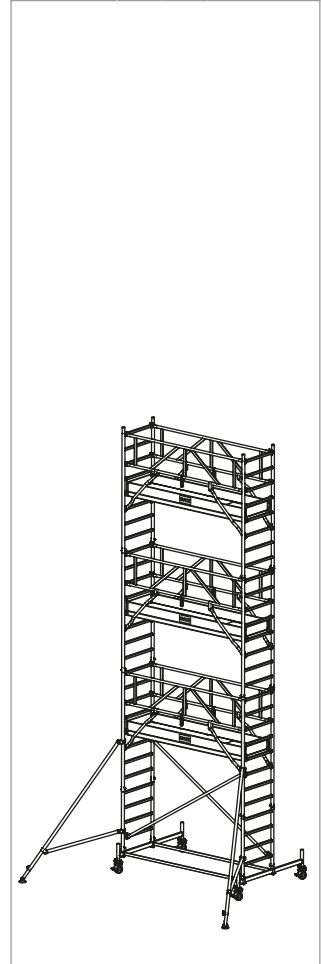
	<b>A</b>	<b>6,40 m</b>
	<b>B</b>	<b>4,40 m</b>
	<b>C</b>	<b>5,50 m</b>

<b>Nr kat.</b>	
<b>771056P</b>	<b>2,00 m</b>
<b>772053P</b>	<b>2,50 m</b>



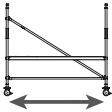
	<b>A</b>	<b>7,40 m</b>
	<b>B</b>	<b>5,40 m</b>
	<b>C</b>	<b>6,50 m</b>

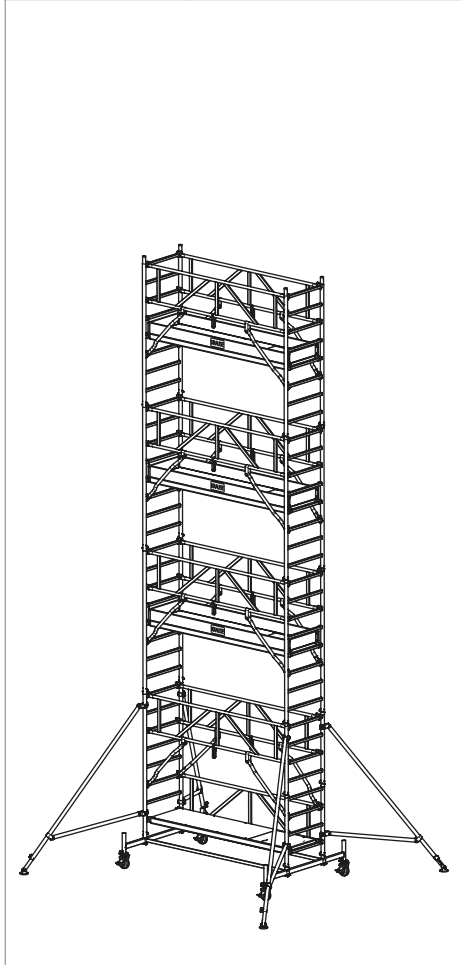
<b>Nr kat.</b>	
<b>771063P</b>	<b>2,00 m</b>
<b>772060P</b>	<b>2,50 m</b>

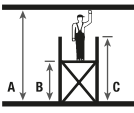


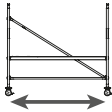
	<b>A</b>	<b>8,40 m</b>
	<b>B</b>	<b>6,40 m</b>
	<b>C</b>	<b>7,50 m</b>

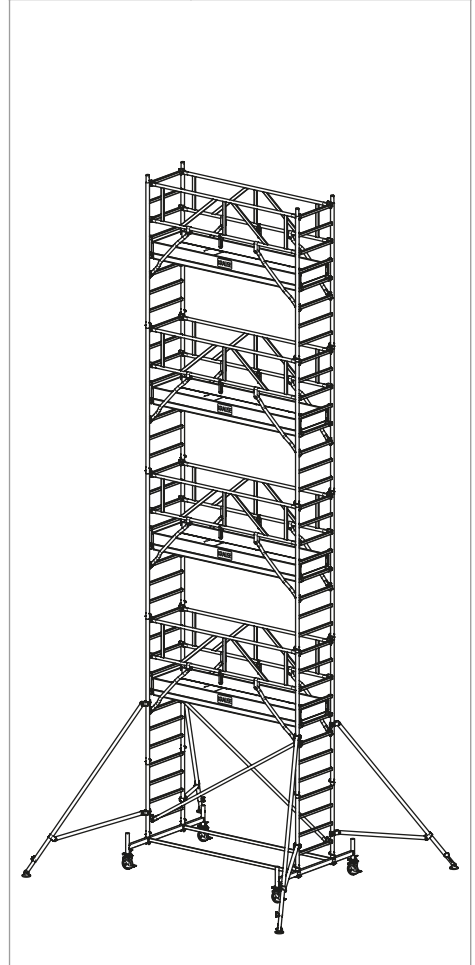


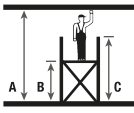
<b>Nr kat.</b>	
	<b>2,00 m</b>
	<b>2,50 m</b>

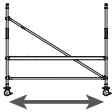


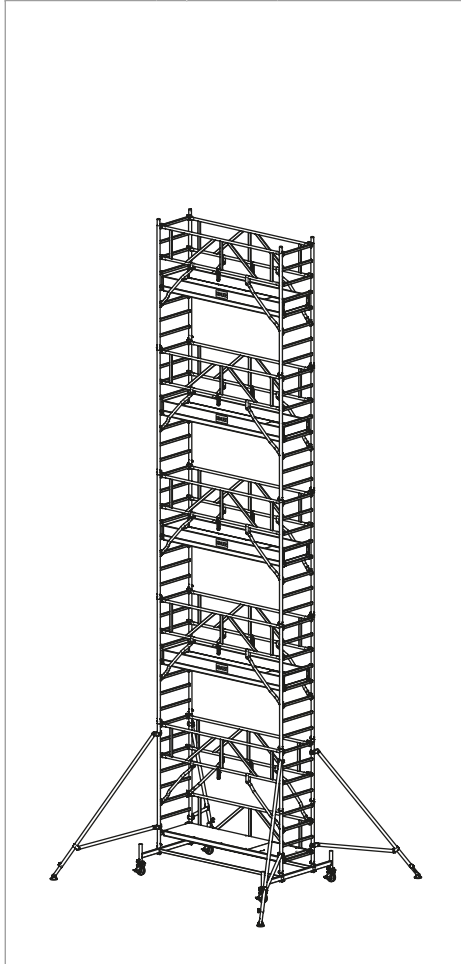
	<b>A</b>	<b>9,40 m</b>
	<b>B</b>	<b>7,40 m</b>
	<b>C</b>	<b>8,50 m</b>

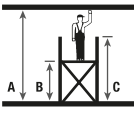
<b>Nr kat.</b>	
	<b>2,00 m</b>
	<b>2,50 m</b>

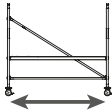


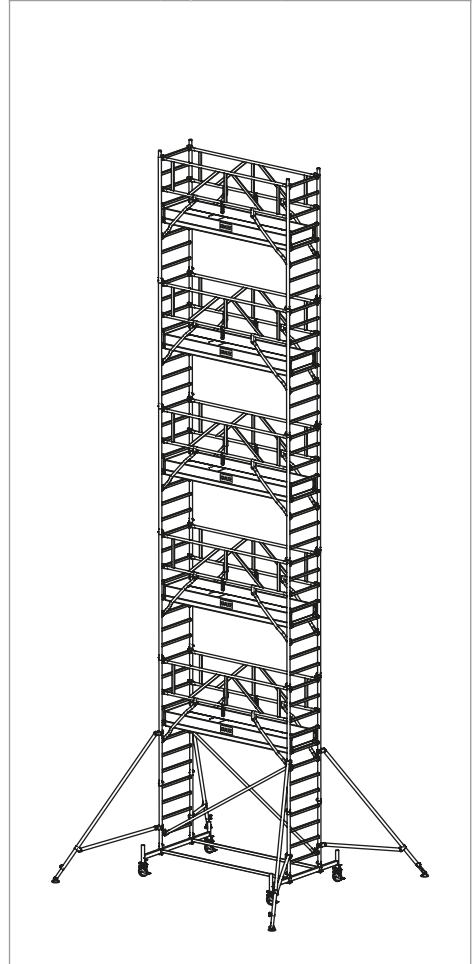
	<b>A</b>	<b>10,40 m</b>
	<b>B</b>	<b>8,40 m</b>
	<b>C</b>	<b>9,50 m</b>

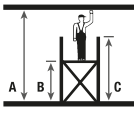
Nr kat.	
771094P	2,00 m
772091P	2,50 m

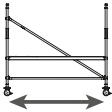


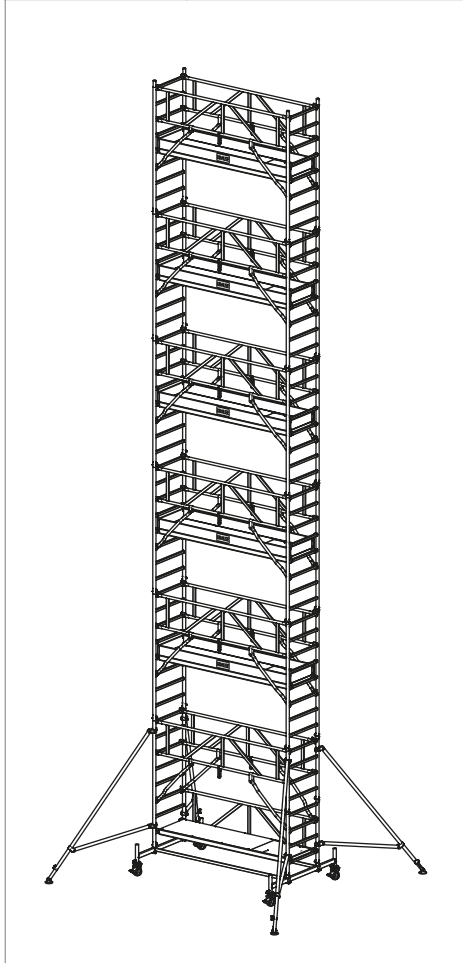
	A	11,40 m
	B	9,40 m
	C	10,50 m

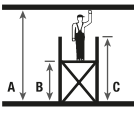
Nr kat.	
771100P	2,00 m
772107P	2,50 m

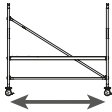


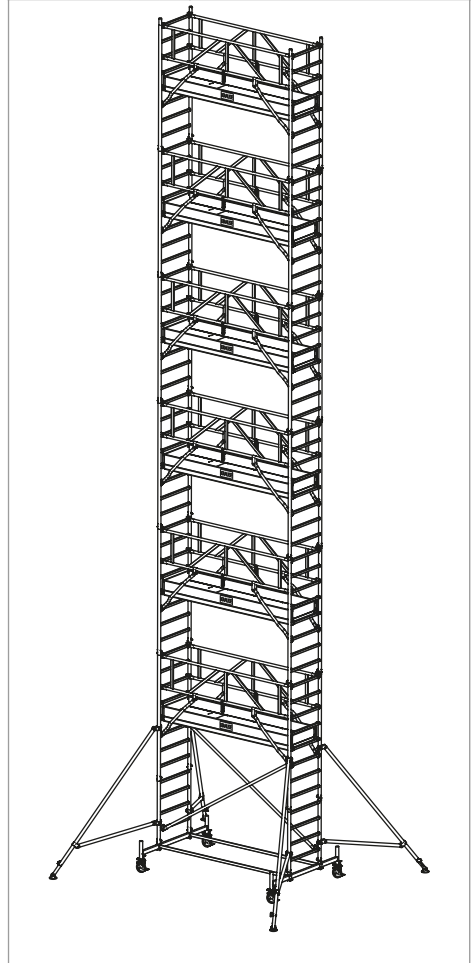
	A	12,40 m
	B	10,40 m
	C	11,50 m

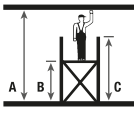
<b>Nr kat.</b>	
771117P	2,00 m
772114P	2,50 m



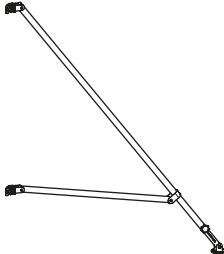
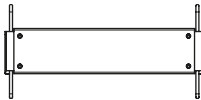

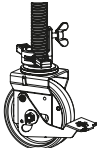
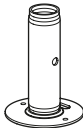
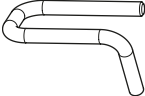
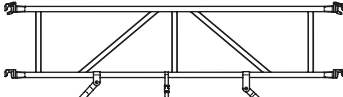

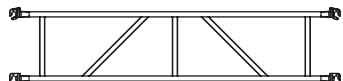

	<b>A</b>	13,40 m
	<b>B</b>	11,40 m
	<b>C</b>	12,50 m

<b>Nr kat.</b>	
771124P	2,00 m
772121P	2,50 m



	<b>A</b>	14,40 m
	<b>B</b>	12,40 m
	<b>C</b>	13,50 m

<b>8.</b>		2,00 m	Nr kat. 705167
		1,00 m	Nr kat. 705174
		2,00 m	Nr kat. 701213
		2,50 m	Nr kat. 701220
		2,00 m	Nr kat. 702210
		2,50 m	Nr kat. 702203
		2,00 m	Nr kat. 702852
		2,50 m	Nr kat. 702845
		2,00 m	Nr kat. 912848
		2,50 m	Nr kat. 912831
		1,67 m	Nr kat. 914071

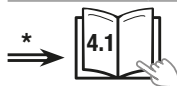
	<p>2,65 m</p>	<p>Nr kat. 702760</p>
	<p>0,75 m</p>	<p>Nr kat. 703743</p>
	<p>2,00 m</p>	<p>Nr kat. 703712</p>
	<p>2,50 m</p>	<p>Nr kat. 703729</p>
	<p>Ø 150 mm</p>	<p>Nr kat. 914118</p>
		<p>Nr kat. 914026</p>
		<p>Nr kat. 704405</p>
	<p>2,00 m</p>	<p>Nr kat. 702579</p>
	<p>2,50 m</p>	<p>Nr kat. 702586</p>
	<p>2,00 m</p>	<p>Nr kat. 702517</p>
	<p>2,50 m</p>	<p>Nr kat. 702500</p>

**9.**

0,75 mx2,00 m

Nr kat.	771018P	771025P	771032P	771049P	771056P	771063P	
	A	3,00 m	4,40 m	5,40 m*	6,40 m	7,40 m*	8,40 m
	B	1,00 m	2,40 m	3,40 m	4,40 m	5,40 m	6,40 m
	C	2,30 m	3,50 m	4,50 m	5,50 m	6,50 m	7,50 m

Nr kat.								kg
704405		0	8	10	12	14	16	0,1
705167		2	2	3	4	5	6	7,2
705174		0	2	2	2	2	2	3,7
701213		1	1	2	2	3	3	14,0
702210		1	0	0	0	0	0	1,5
702579		0	2	4	4	6	6	6,3
912848		0	2	2	2	2	2	5,0
914071		0	2	2	2	2	2	6,5
702760		0	0	0	0	2	2	6,4
703743		0	2	2	4	4	6	1,7
703712		0	2	2	4	4	6	4,0
914026		4	4	4	4	4	4	0,6
914118		4	4	4	4	4	4	3,8
702517		0	0	1	0	1	0	4,2
702852		1	2	0*	2	0*	2	2,0
	<b>Σ kg</b>	<b>49,5</b>	<b>105,5</b>	<b>139,5</b>	<b>158,0</b>	<b>205,0</b>	<b>223,5</b>	



0,75 m x 2,00 m

Nr kat.	771070P	771087P	771094P	771100P	771117P	771124P	
	A	9,40 m*	10,40 m	11,40 m*	12,40 m	13,40 m*	14,40 m
	B	7,40 m	8,40 m	9,40 m	10,40 m	11,40 m	12,40 m
	C	8,50 m	9,50 m	10,50 m	11,50 m	12,50 m	13,50 m

Nr kat.								kg
704405		18	20	22	24	26	28	0,1
705167		7	8	9	10	11	12	7,2
705174		2	2	2	2	2	2	3,7
701213		4	4	5	5	6	6	14,0
702210		0	0	0	0	0	0	1,5
702579		8	8	10	10	12	12	6,3
912848		2	2	2	2	2	2	5,0
914071		2	2	2	2	2	2	6,5
702760		4	4	4	4	4	4	6,4
703743		6	8	8	10	10	12	1,7
703712		6	8	8	10	10	12	4,0
914026		4	4	4	4	4	4	0,6
914118		4	4	4	4	4	4	3,8
702517		1	0	1	0	1	0	4,2
702852		0*	2	0*	2	0*	2	2,0
	Σ kg	270,5	289,0	323,5	342,0	376,0	394,5	



0,75 m x 2,50 m

Nr kat.	772015P	772022P	772039P	772046P	772053P	772060P	
	A	3,00 m	4,40 m	5,40 m*	6,40 m	7,40 m*	8,40 m
	B	1,00 m	2,40 m	3,40 m	4,40 m	5,40 m	6,40 m
	C	2,30 m	3,50 m	4,50 m	5,50 m	6,50 m	7,50 m

Nr kat.								kg
704405		0	8	10	12	14	16	0,1
705167		2	2	3	4	5	6	7,2
705174		0	2	2	2	2	2	3,7
701220		1	1	2	2	3	3	17,0
702203		1	0	0	0	0	0	2,0
702586		0	2	4	4	6	6	7,3
912831		0	2	2	2	2	2	5,5
914071		0	2	2	2	2	2	6,5
702760		0	0	0	0	2	2	6,4
703743		0	2	2	4	4	6	1,7
703729		0	2	2	4	4	6	5,0
914026		4	4	4	4	4	4	0,6
914118		4	4	4	4	4	4	3,8
702500		0	0	1	0	1	0	5,2
702845		1	2	0*	2	0*	2	3,2
	<b>Σ kg</b>	<b>54,5</b>	<b>116,0</b>	<b>153,5</b>	<b>175,5</b>	<b>226,0</b>	<b>248,0</b>	

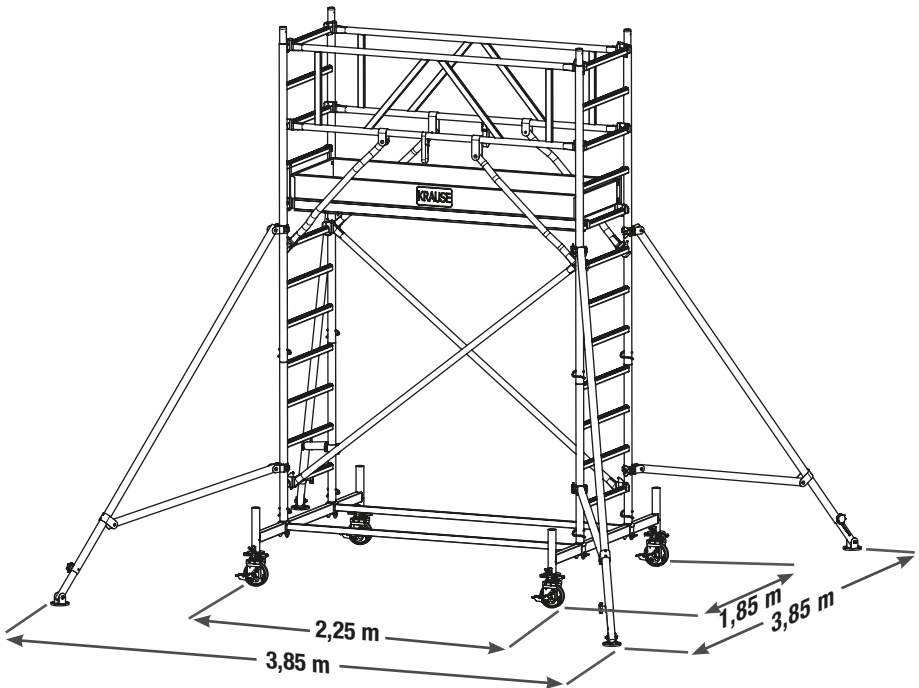




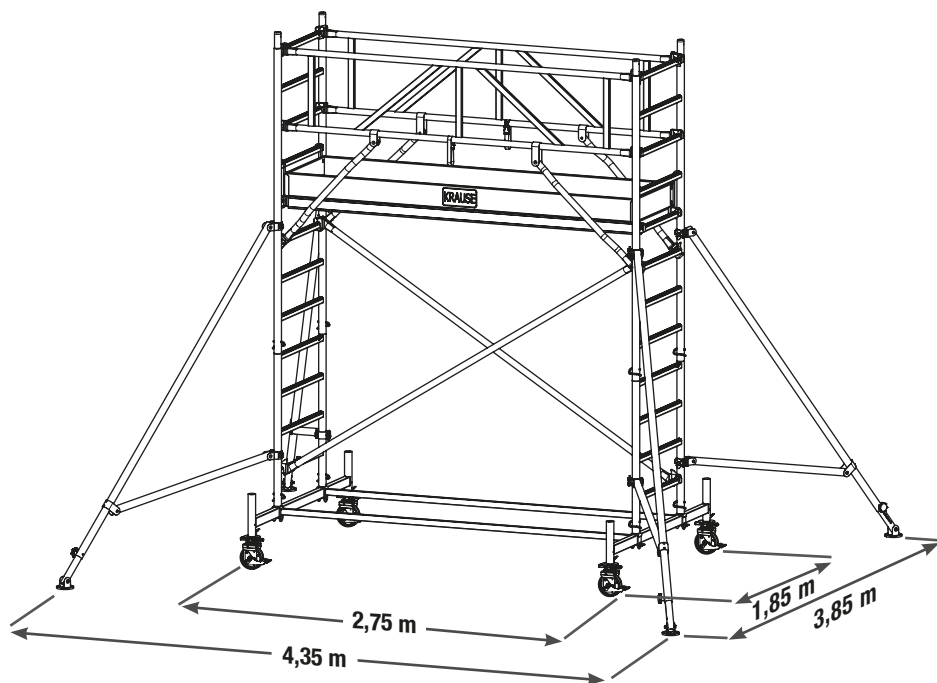
0,75 m x 2,50 m

Nr kat.	772077P	772084P	772091P	772107P	772114P	772121P	
	A	9,40 m*	10,40 m	11,40 m*	12,40 m	13,40 m*	14,40 m
	B	7,40 m	8,40 m	9,40 m	10,40 m	11,40 m	12,40 m
	C	8,50 m	9,50 m	10,50 m	11,50 m	12,50 m	13,50 m

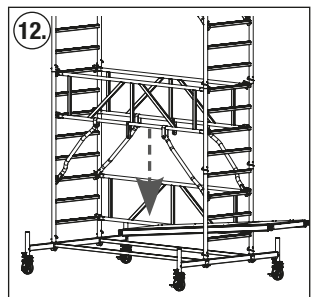
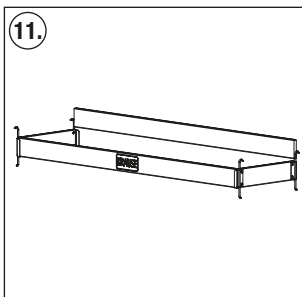
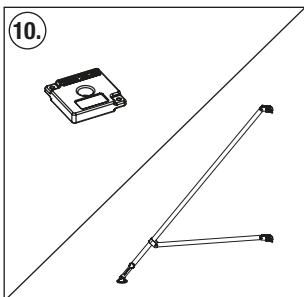
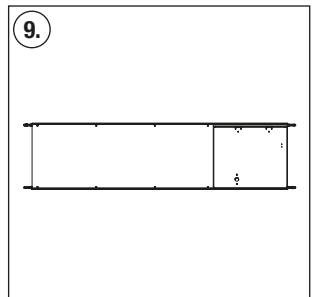
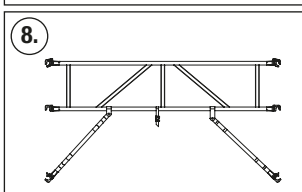
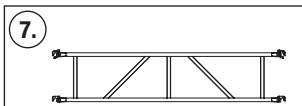
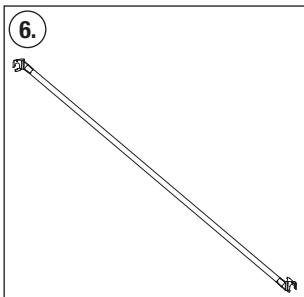
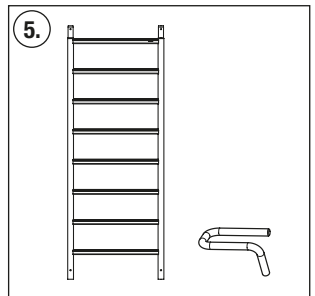
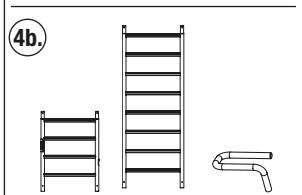
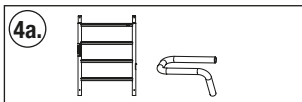
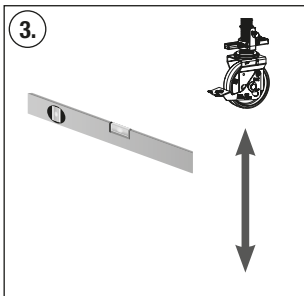
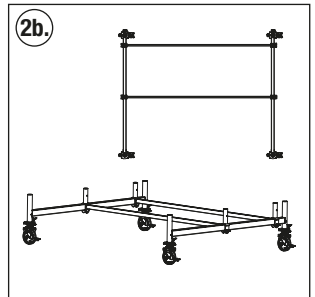
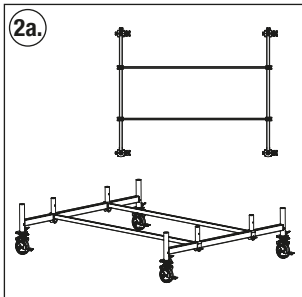
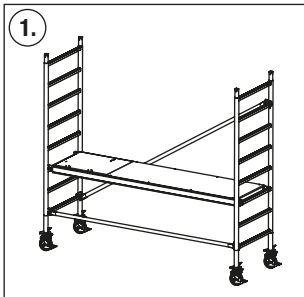
Nr kat.								kg
704405		18	20	22	24	26	28	0,1
705167		7	8	9	10	11	12	7,2
705174		2	2	2	2	2	2	3,7
701220		4	4	5	5	6	6	17,0
702203		0	0	0	0	0	0	2,0
702586		8	8	10	10	12	12	7,3
912831		2	2	2	2	2	2	5,5
914071		2	2	2	2	2	2	6,5
702760		4	4	4	4	4	4	6,4
703743		6	8	8	10	10	12	1,7
703729		6	8	8	10	10	12	5,0
914026		4	4	4	4	4	4	0,6
914118		4	4	4	4	4	4	3,8
702500		1	0	1	0	1	0	5,5
702845		1	2	0*	2	0*	2	3,2
<b>∑ kg</b>		<b>298,5</b>	<b>320,5</b>	<b>358,5</b>	<b>380,5</b>	<b>418,0</b>	<b>440,0</b>	

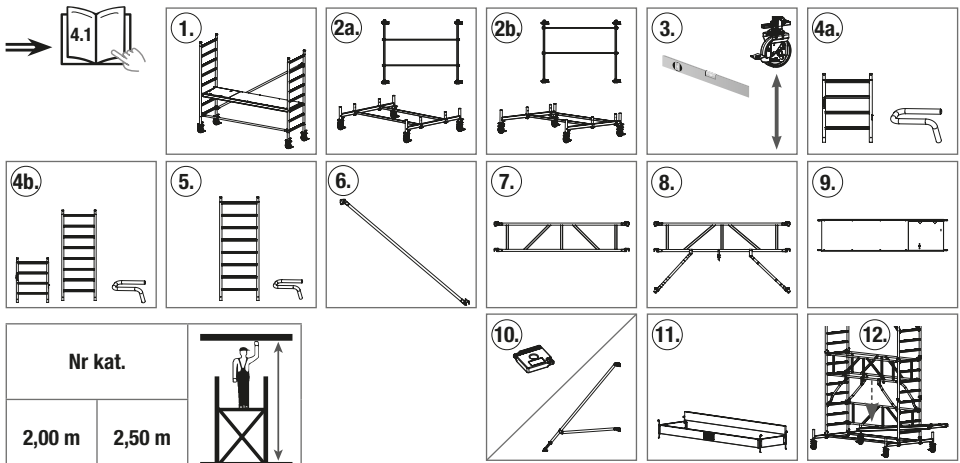
**10.****2,00 m**

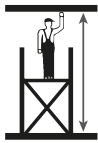
2,50 m



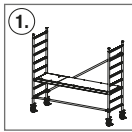
**11.** → **4.1**





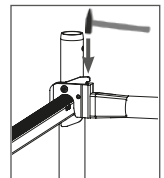
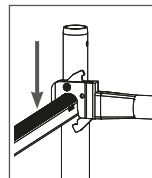
Nr kat.			
2,00 m	2,50 m		
771018P	772015P	3,00 m	1.
771025P	772022P	4,40 m	2a. + 3. + 4a. + 5. + 6. + 8. + 9. + 10. + 11.
771032P	772039P	5,40 m	2a. + 3. + 4b. + 7. + 8. + 9. + 10. + 5. + 8. + 9. + 11. + 12.
771049P	772046P	6,40 m	2a. + 3. + 4a. + 5. + 6. + 8. + 9. + 10. + 11. + (5. + 8. + 9. + 11.)
771056P	772053P	7,40 m	2b. + 3. + 4b. + 7. + 8. + 9. + 10. + (5. + 8. + 9. + 11.) + (5. + 8. + 9. + 11.) + 12.
771063P	772060P	8,40 m	2b. + 3. + 4a. + 5. + 6. + 8. + 9. + 10. + 11. + (5. + 8. + 9. + 11.) + (5. + 8. + 9. + 11.)
771070P	772077P	9,40 m	2a. + 3. + 4b. + 7. + 8. + 9. + 10. + (5. + 8. + 9. + 11.) + (5. + 8. + 9. + 11.) + (5. + 8. + 9. + 11.) + 12.
771087P	772084P	10,40 m	2a. + 3. + 4a. + 5. + 6. + 8. + 9. + 10. + 11. + (5. + 8. + 9. + 11.) + (5. + 8. + 9. + 11.) + (5. + 8. + 9. + 11.)
771094P	772091P	11,40 m	2a. + 3. + 4b. + 7. + 8. + 9. + 10. + (5. + 8. + 9. + 11.) + (5. + 8. + 9. + 11.) + (5. + 8. + 9. + 11.) + (5. + 8. + 9. + 11.) + 12.
771100P	772107P	12,40 m	2a. + 3. + 4a. + 5. + 6. + 8. + 9. + 10. + 11. + (5. + 8. + 9. + 11.) + (5. + 8. + 9. + 11.) + (5. + 8. + 9. + 11.) + (5. + 8. + 9. + 11.)
771117P	772114P	13,40 m	2a. + 3. + 4b. + 7. + 8. + 9. + 10. + (5. + 8. + 9. + 11.) + (5. + 8. + 9. + 11.) + (5. + 8. + 9. + 11.) + (5. + 8. + 9. + 11.) + (5. + 8. + 9. + 11.) + 12.
771124P	772121P	14,40 m	2a. + 3. + 4a. + 5. + 6. + 8. + 9. + 10. + 11. + (5. + 8. + 9. + 11.) + (5. + 8. + 9. + 11.) + (5. + 8. + 9. + 11.) + (5. + 8. + 9. + 11.) + (5. + 8. + 9. + 11.) + 12.

**12.**

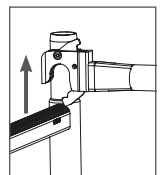
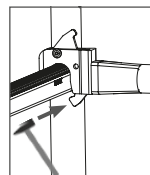
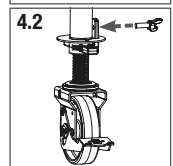
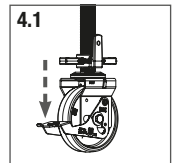
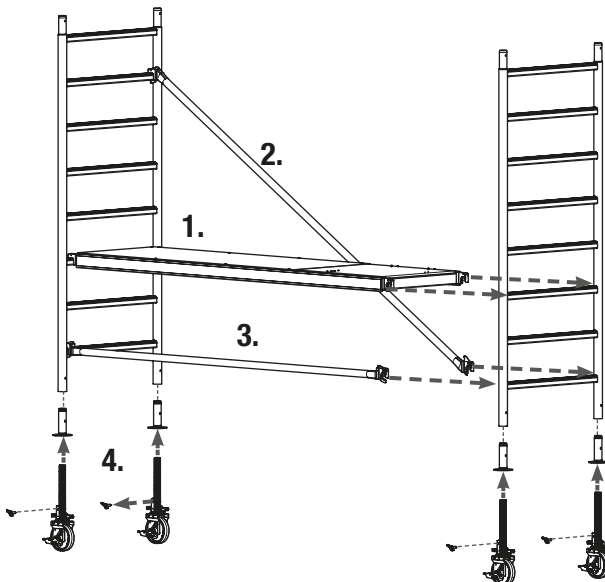


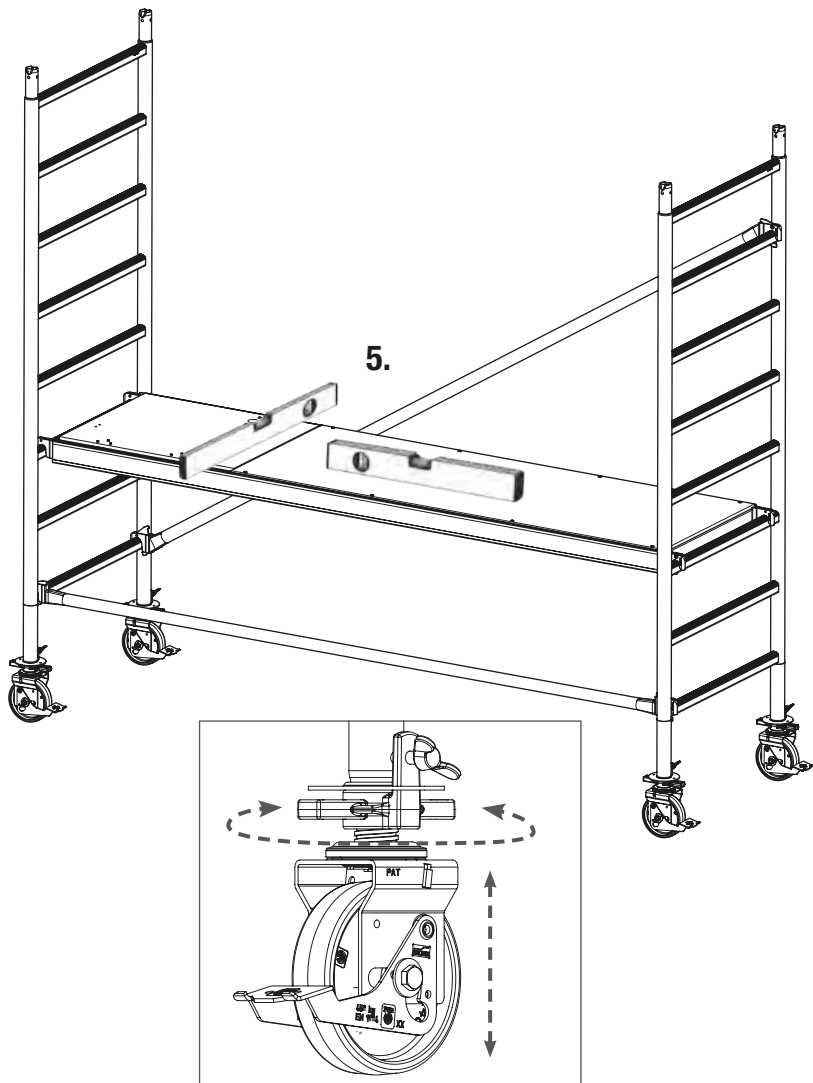
	2 x 2,00 m	Nr kat. 705167
	1 x 2,00 m 1 x 2,50 m	Nr kat. 701213 Nr kat. 701220
	1 x 2,00 m 1 x 2,50 m	Nr kat. 702852 Nr kat. 702845
	1 x 2,00 m 1 x 2,50 m	Nr kat. 702210 Nr kat. 702203

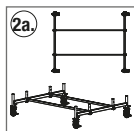
	4 x	Nr kat. 914026
	4 x	Nr kat. 704405
	4 x	Nr kat. 914118

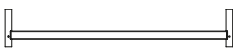
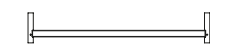



**2. + 3.**



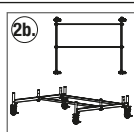
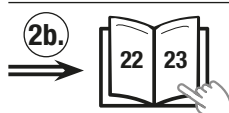
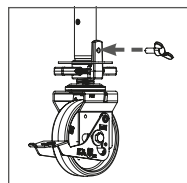
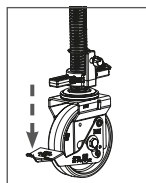
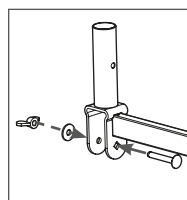
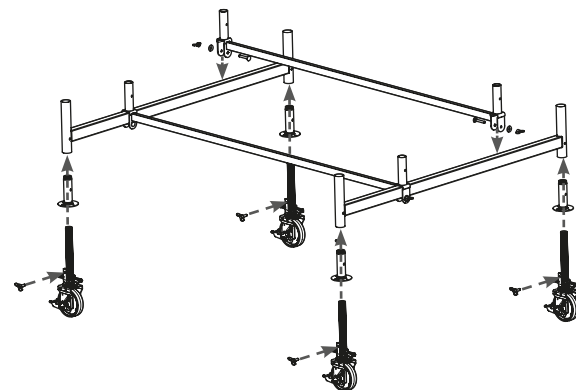



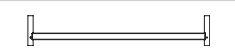



	2 x	2,00 m	Nr kat. 912848
	2 x	2,50 m	Nr kat. 912831
	2 x	1,67 m	Nr kat. 914071

	4 x	Nr kat. 914026
---	-----	----------------

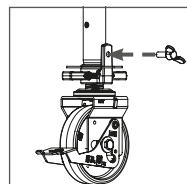
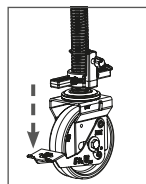
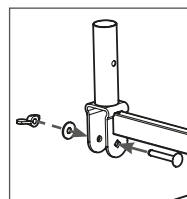
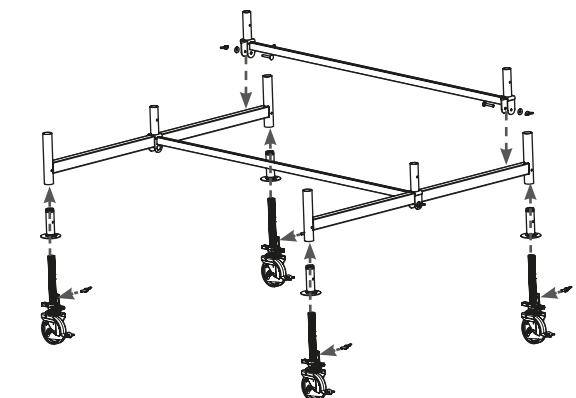
	4 x	Nr kat. 914118
---	-----	----------------



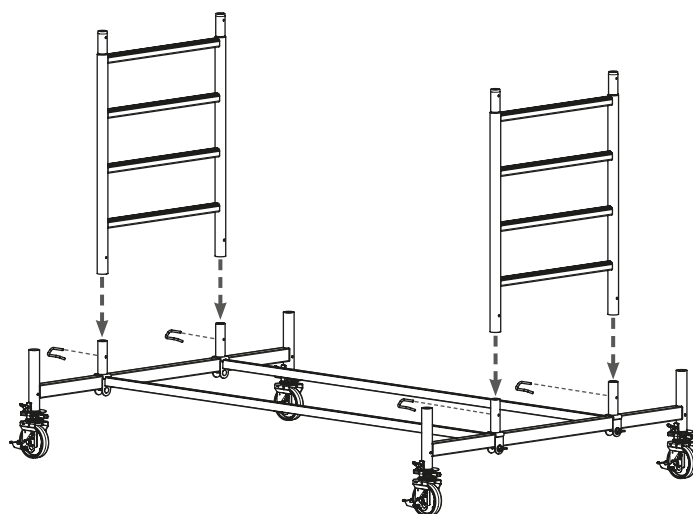
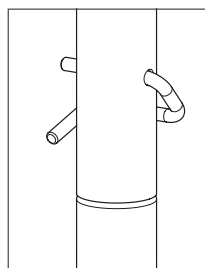
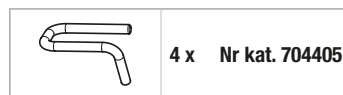
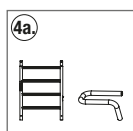
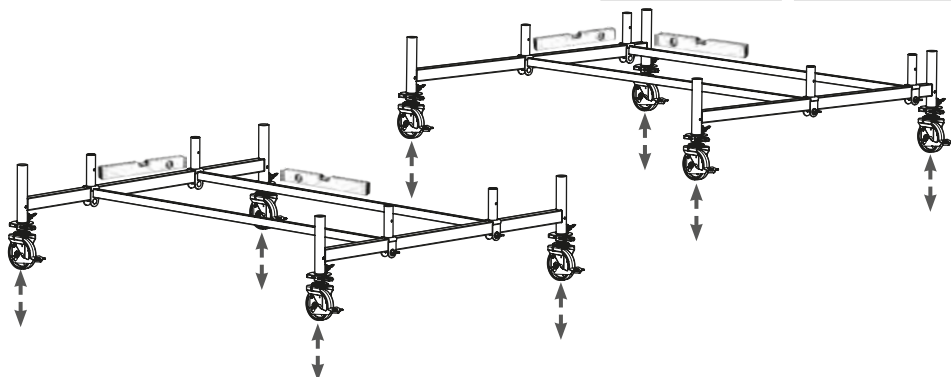
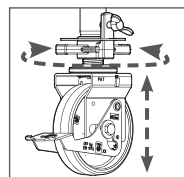
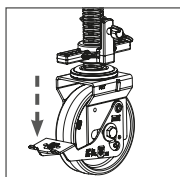
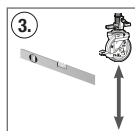
	2 x	2,00 m	Nr kat. 912848
	2 x	2,50 m	Nr kat. 912831
	2 x	1,67 m	Nr kat. 914071

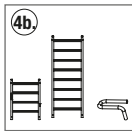
	4 x	Nr kat. 914026
---	-----	----------------

	4 x	Nr kat. 914118
--	-----	----------------





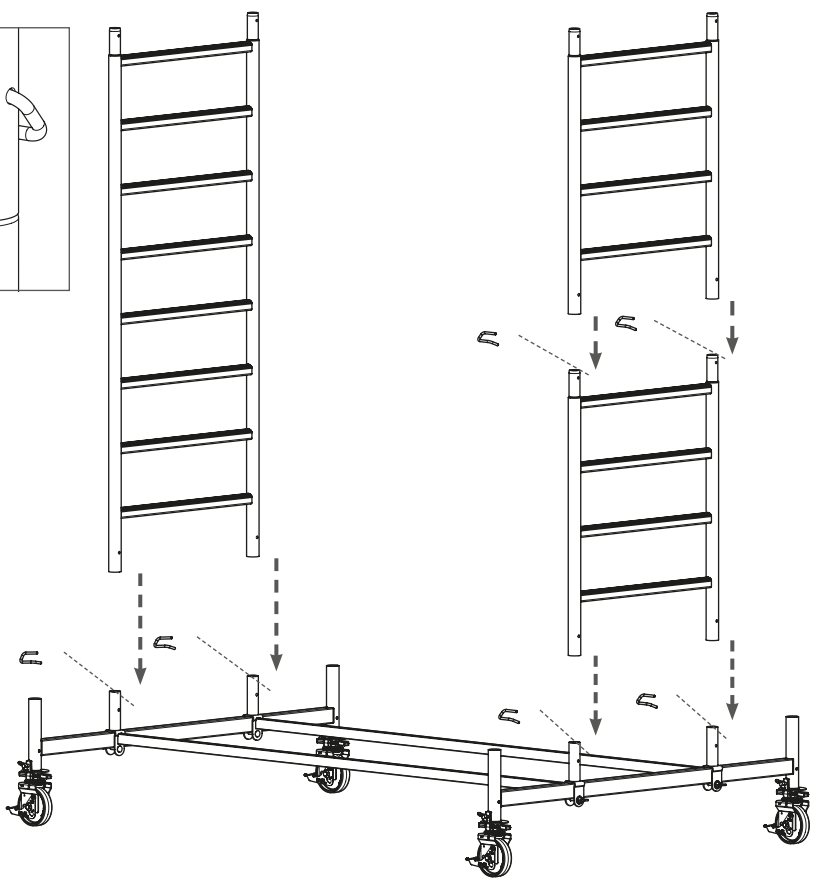
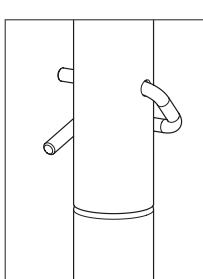


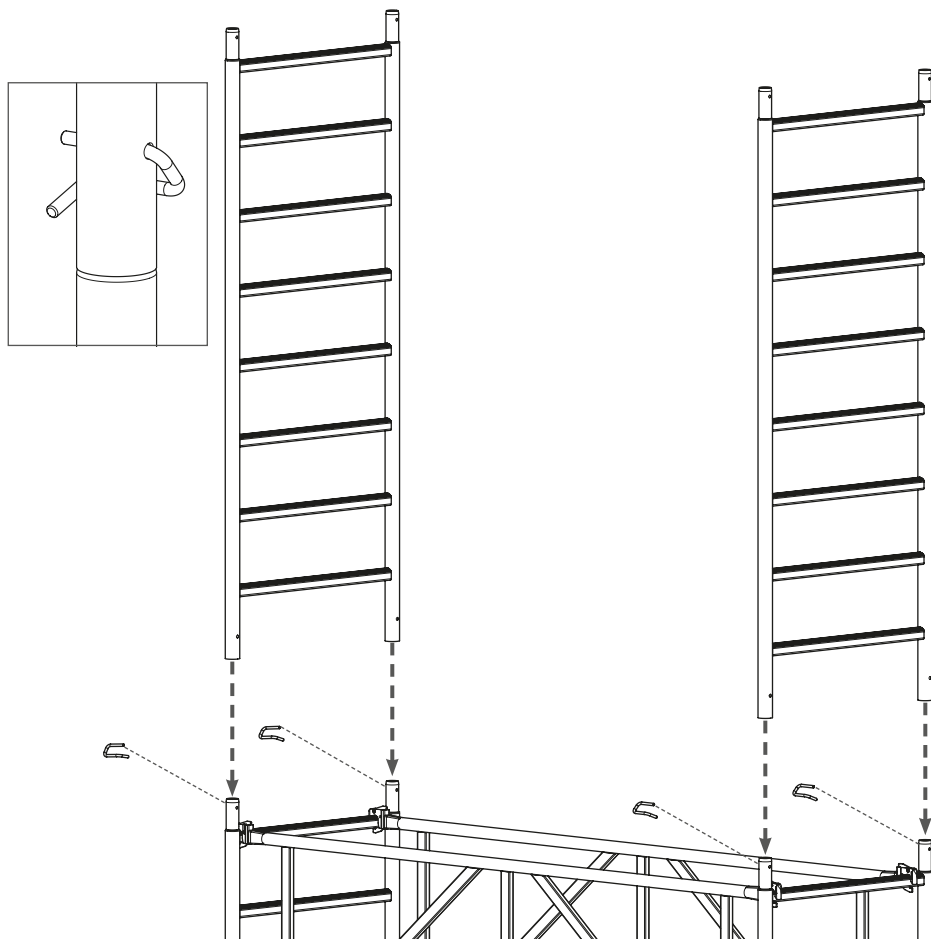
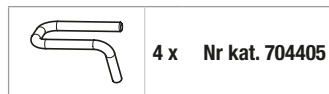
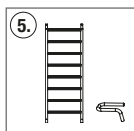
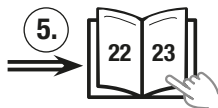


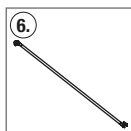
5,40 m; 7,40 m; 9,40 m; 11,40 m; 13,40 m

	1 x 2,00 m	Nr kat. 705167
	2 x 1,00 m	Nr kat. 705174

	6 x	Nr kat. 704405
--	-----	----------------

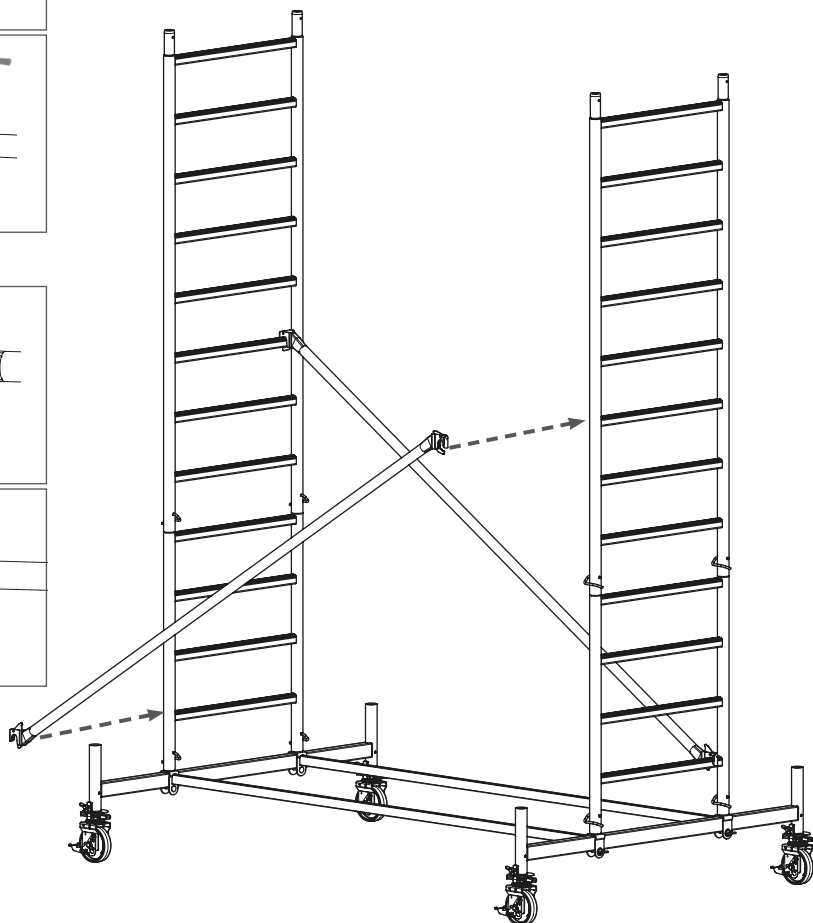
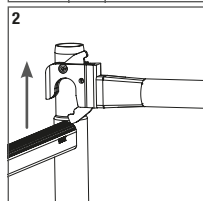
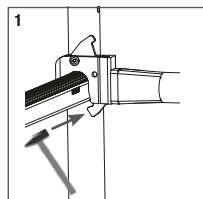
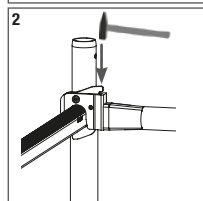
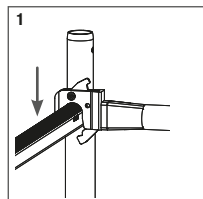


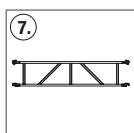
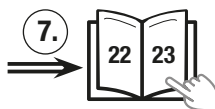




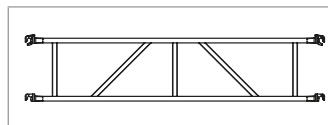
4,40 m; 6,40 m; 8,40 m; 10,40 m; 12,40 m; 14,40 m

	2 x	2,00 m 2,50 m	Nr kat. 702852 Nr kat. 702845
--	-----	------------------	----------------------------------

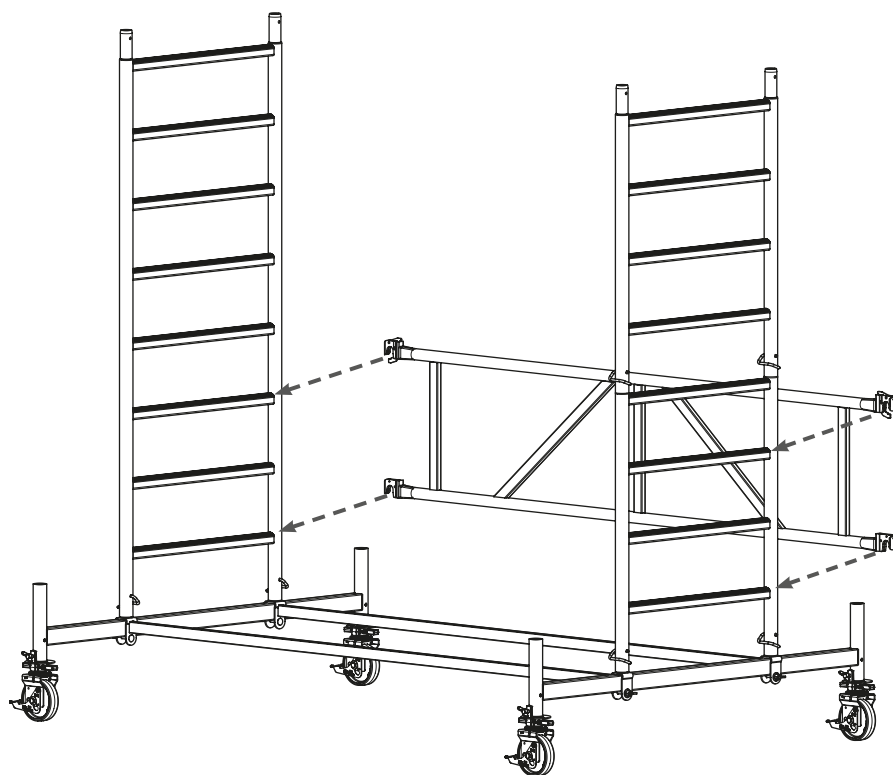
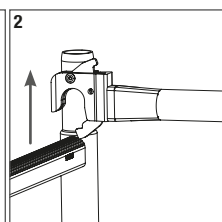
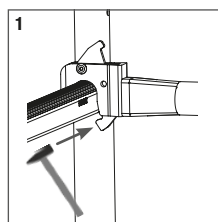
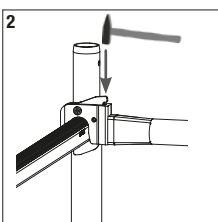
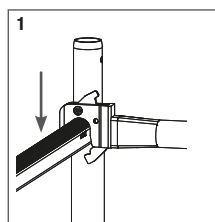


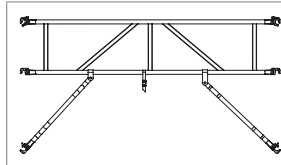
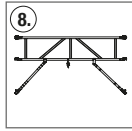
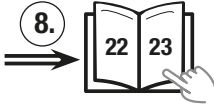


5,40 m; 7,40 m; 9,40 m; 11,40 m; 13,40 m

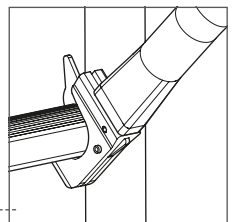
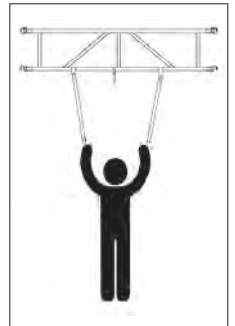
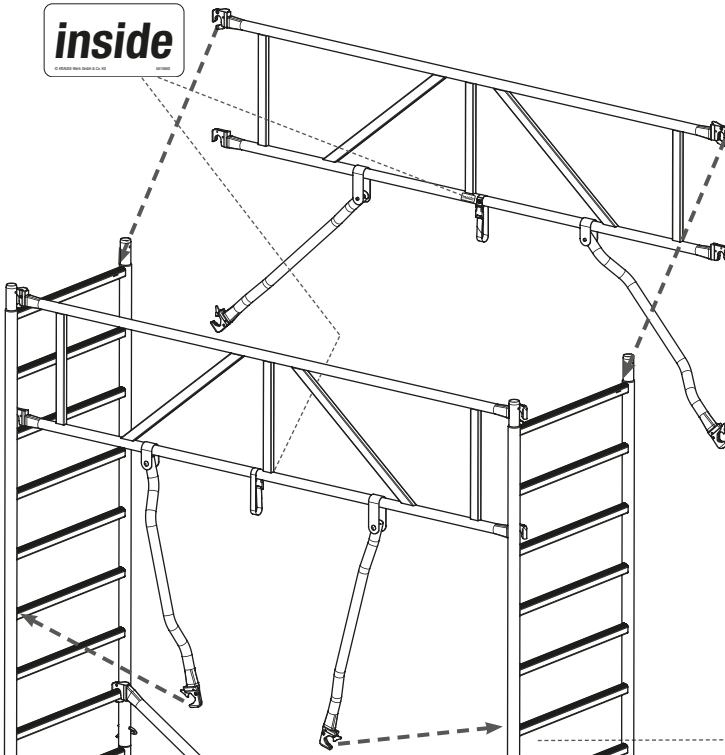
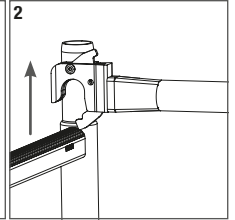
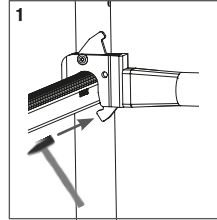
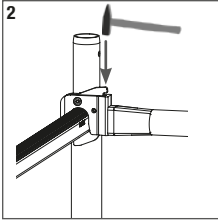
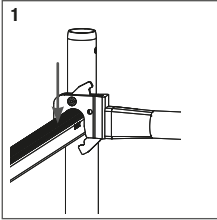


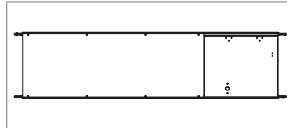
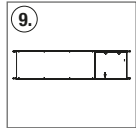
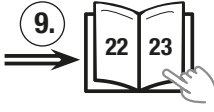
1 x 2,00 m Nr kat. 702517  
2,50 m Nr kat. 702500



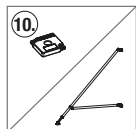
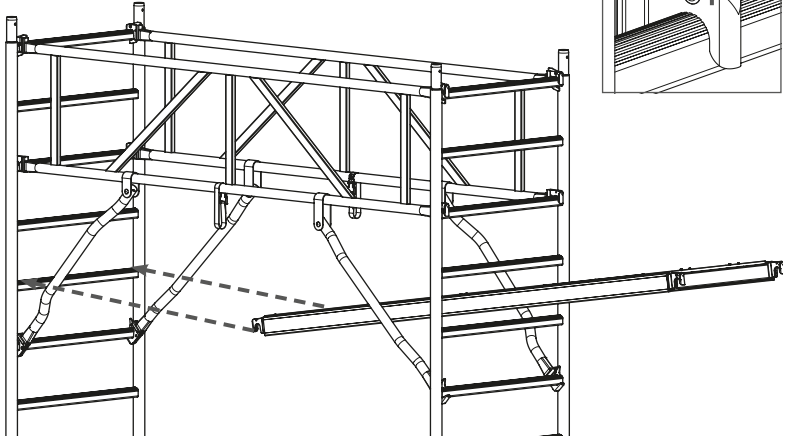
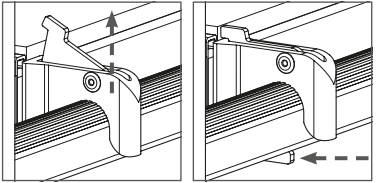



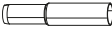
2 x 2,00 m Nr kat. 702579  
2,50 m Nr kat. 702586

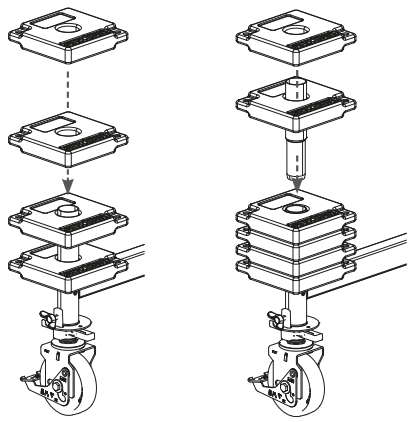
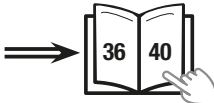


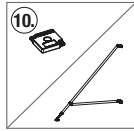


1 x 2,00 m Nr kat. 701213  
2,50 m Nr kat. 701220

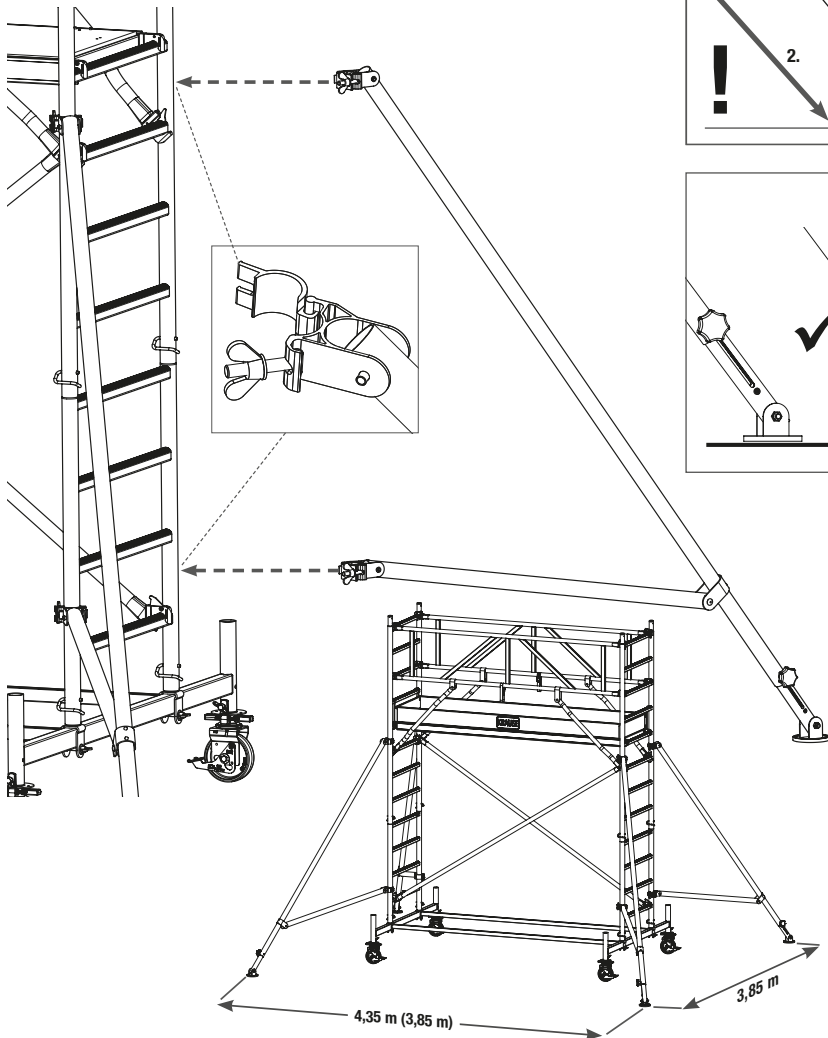
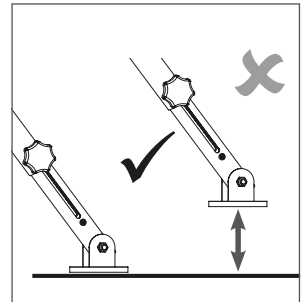
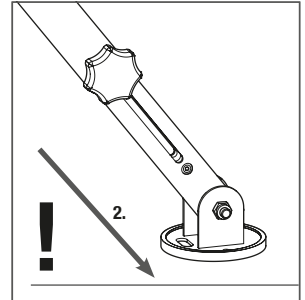
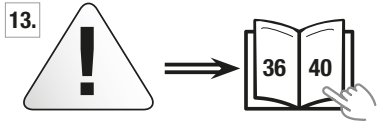


+EXTRAS		Art.-No. 704306 10 kg
+EXTRAS		Art.-No. 914316

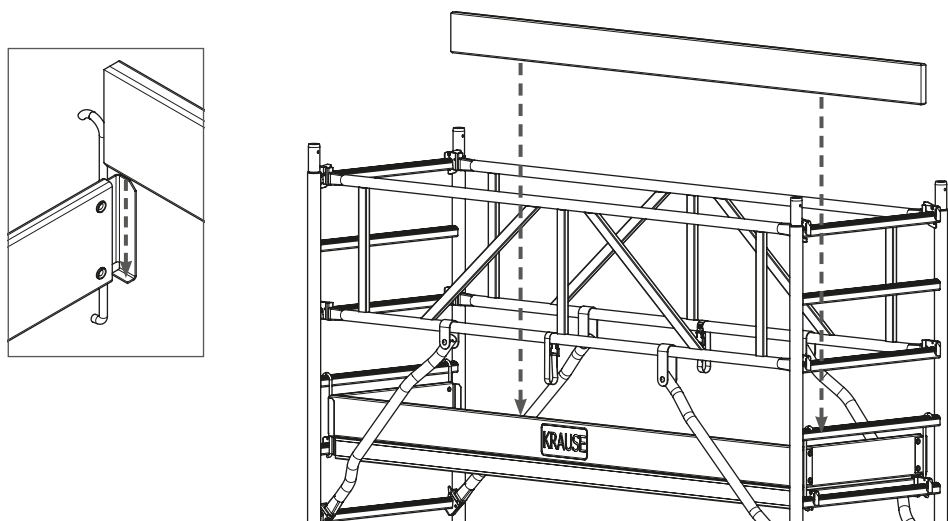
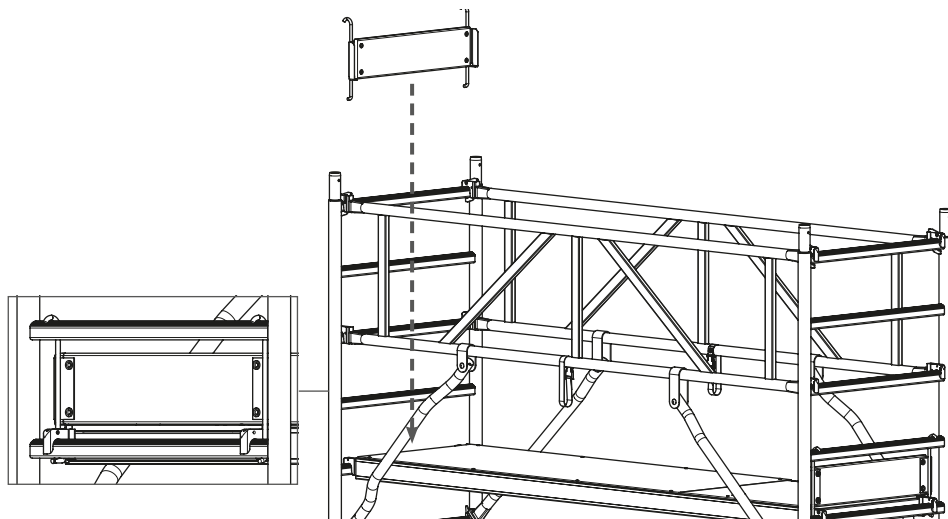
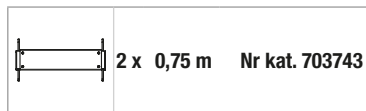
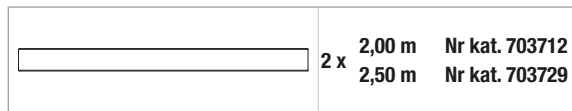
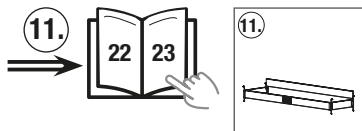


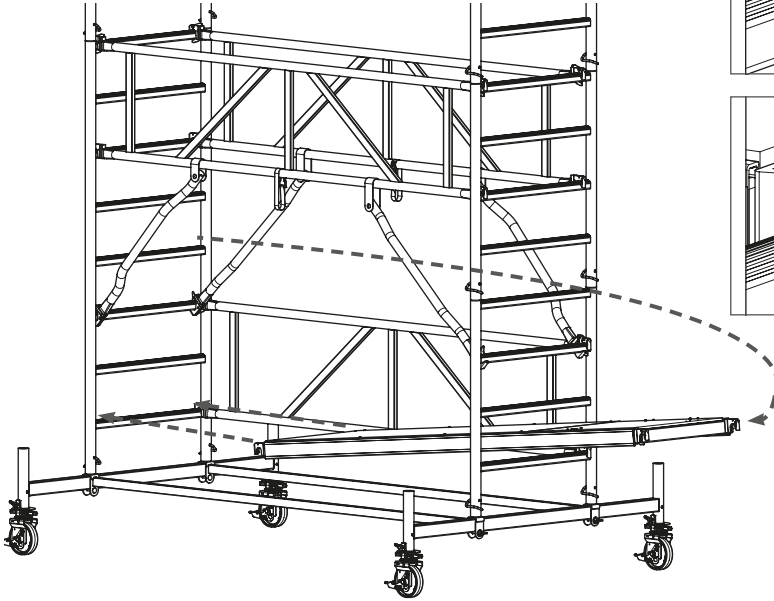
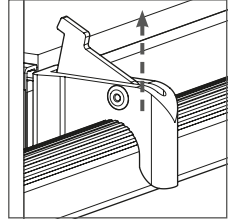
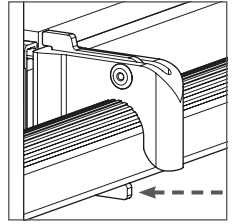
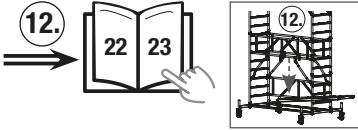


Nr kat. 702760

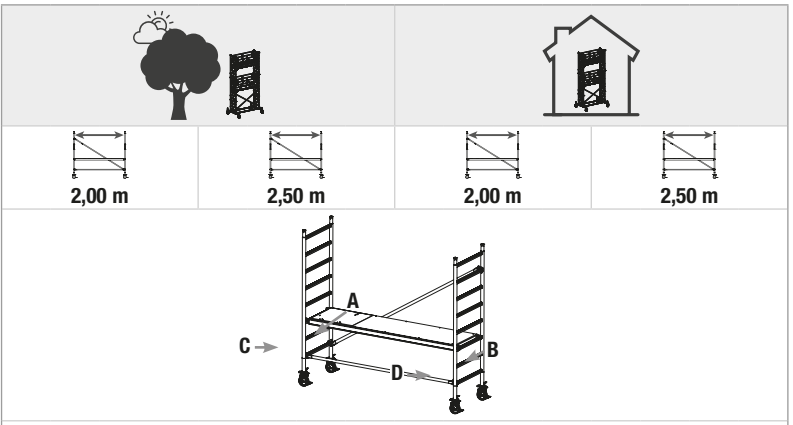




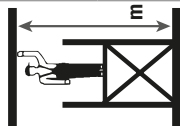
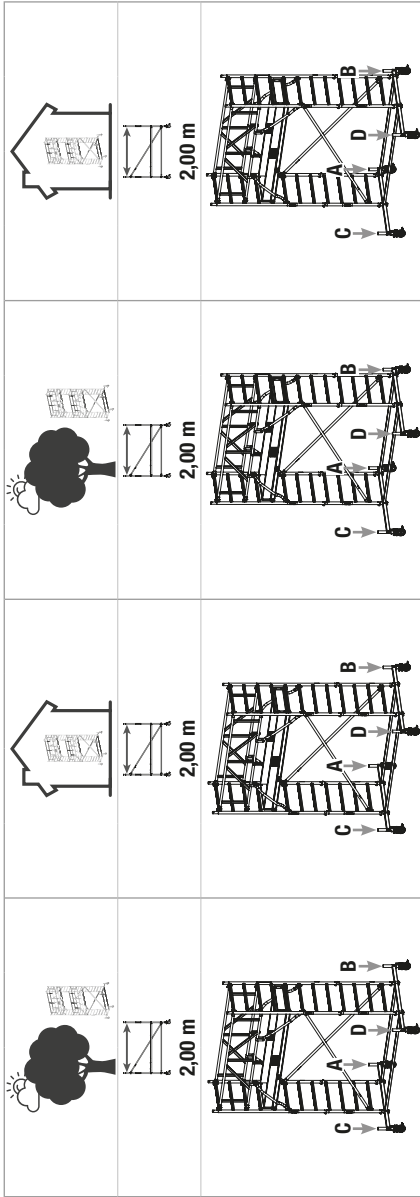




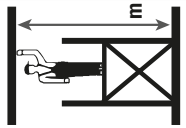
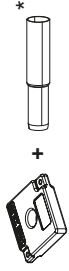
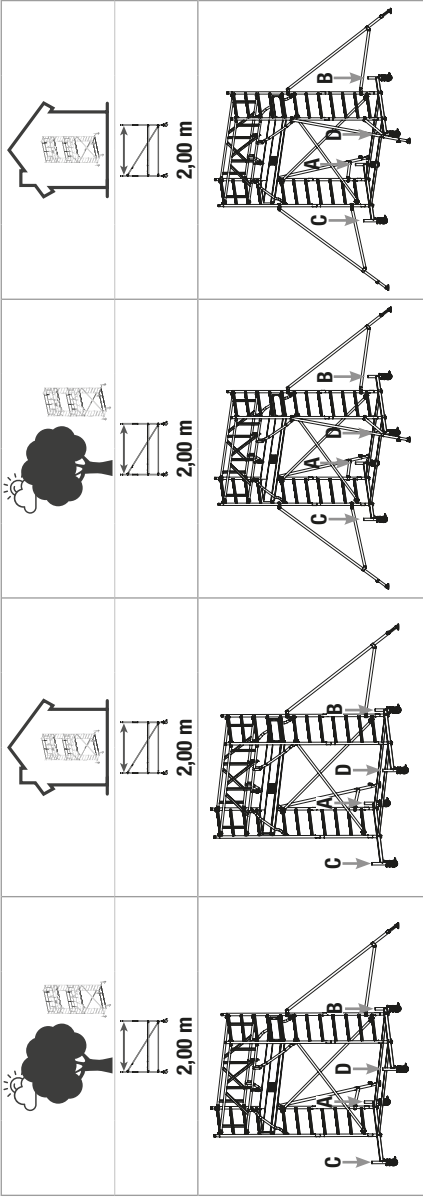
**13.**



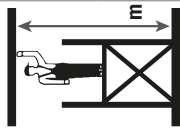
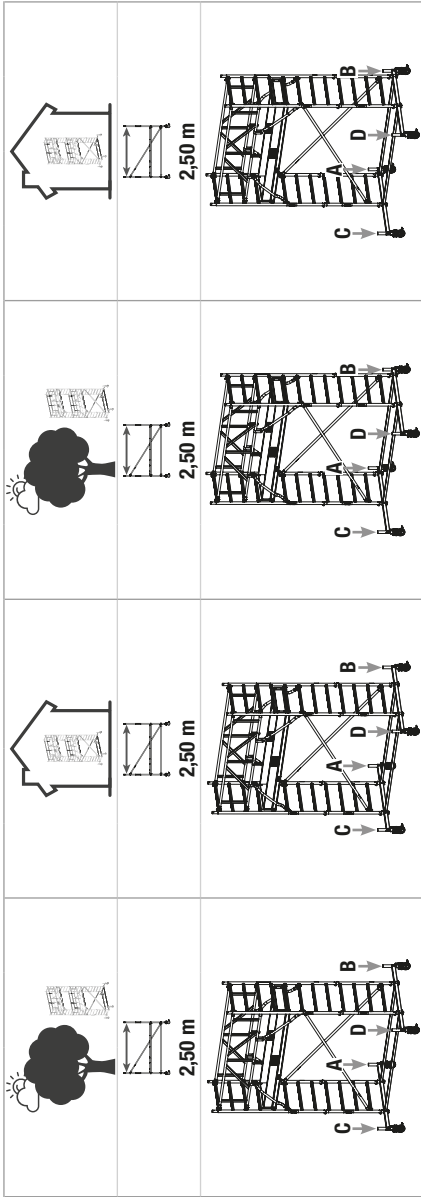
	A	B	C	D	A	B	C	D	A	B	C	D	A	B	C	D
< 3,00	0	0	0	0	0	0	0	0	0	0	0	0	0	0	0	0



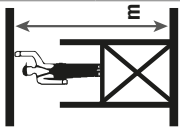
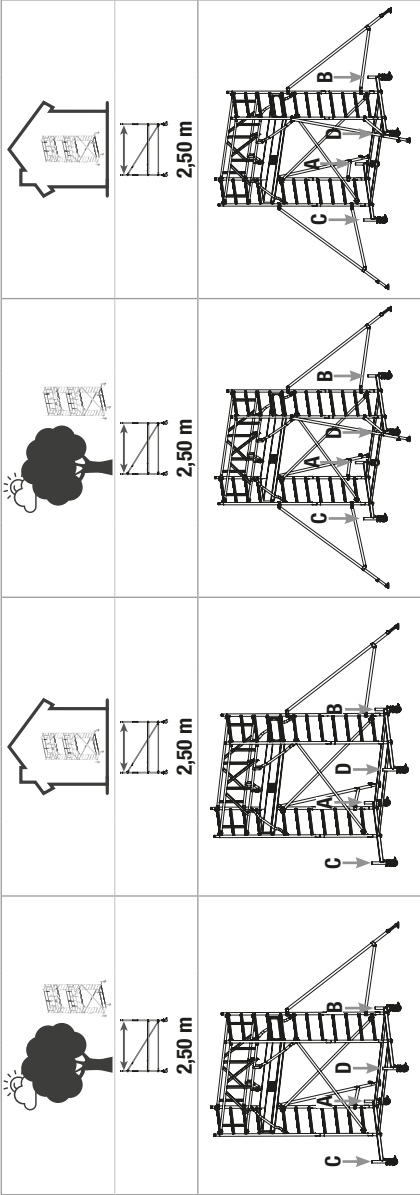
	A	B	C	D	A	B	C	D	A	B	C	D	A	B	C	D
4,40	1	1	1	1	0	0	0	0	0	0	1	1	0	1	1	1
5,40	1	1	1	1	1	1	1	1	0	0	3	3	0	1	3	3
6,40	2	2	2	2	2	2	2	2	0	0	4	4	0	0	4	4
7,40	4	4	4	4	4	4	4	4	0	0	5*	5*	0	0	4	4
8,40	5*	5*	5*	5*	4	4	4	4	0	0	6*	6*	0	0	5*	5*
9,40	X				6*	6*	6*	6*	X				0	0	5*	5*
10,40					6*	6*	6*	6*								
11,40					6*	6*	6*	6*								
12,40					6*	6*	6*	6*								
13,40					6*	6*	6*	6*								
14,40	X				6*	6*	6*	6*	X				0	0	6*	6*
					6*	6*	6*	6*								
					6*	6*	6*	6*								
					6*	6*	6*	6*								
					6*	6*	6*	6*								



	A	B	C	D	A	B	C	D	A	B	C	D	A	B	C	D
4,40	0	0	0	0	0	0	0	0	0	0	0	0	0	0	0	0
5,40	0	0	0	0	0	0	0	0	0	0	0	0	0	0	0	0
6,40	0	0	1	1	0	0	0	0	0	0	0	0	0	0	0	0
7,40	0	0	2	2	0	0	0	0	0	0	0	0	0	0	0	0
8,40	0	0	3	3	0	0	1	1	0	0	0	0	0	0	0	0
9,40	1	1	5*	5*	0	0	2	2	2	2	2	2	0	0	0	0
10,40	X															
11,40																
12,40	X															
13,40																
14,40	X															



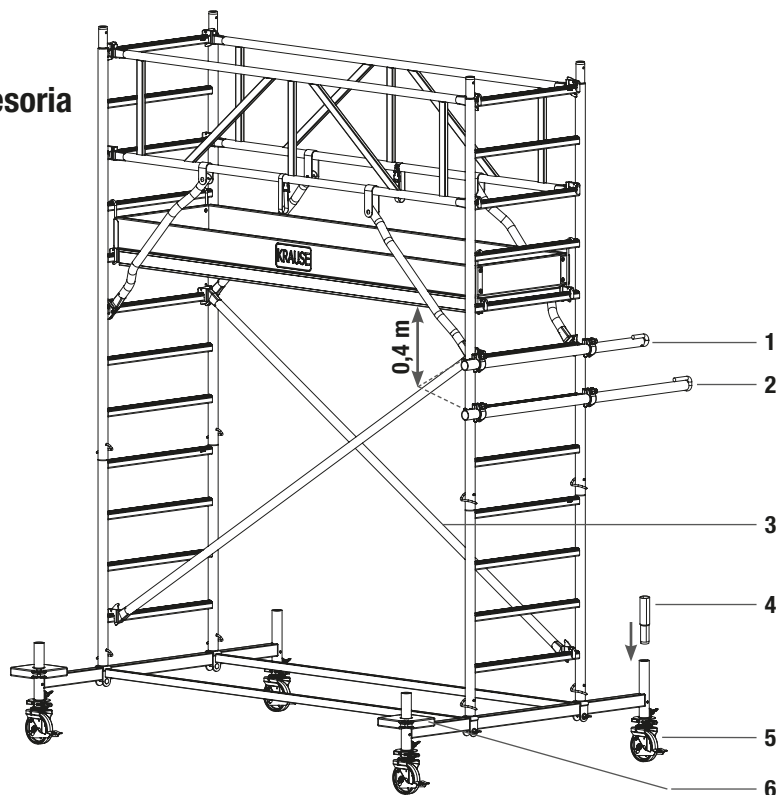
	A	B	C	D	A	B	C	D	A	B	C	D	A	B	C	D
4,40	0	0	0	0	0	0	0	0	0	0	0	0	0	0	0	0
5,40	1	1	1	1	1	1	1	1	0	0	0	0	0	0	0	0
6,40	2	2	2	2	2	2	2	2	0	0	0	0	0	0	0	0
7,40	3	3	3	3	3	3	3	3	0	0	0	0	0	0	0	0
8,40	4	4	4	4	4	4	4	4	0	0	0	0	0	0	0	0
9,40					5*	5*	5*	5*								
10,40					6*	6*	6*	6*								
11,40																
12,40																
13,40																
14,40																

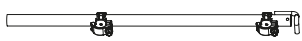


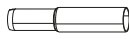





	A	B	C	D	A	B	C	D	A	B	C	D	A	B	C	D			
4,40	0	0	0	0	0	0	0	0	0	0	0	0	0	0	0	0			
5,40	0	0	0	0	0	0	0	0	0	0	0	0	0	0	0	0			
6,40	0	0	1	1	0	0	0	0	0	0	0	0	0	0	0	0			
7,40	0	0	2	2	0	0	0	0	0	0	0	0	0	0	0	0			
8,40	0	0	3	3	0	0	0	0	0	0	0	0	0	0	0	0			
9,40	0	0	4	4	0	0	1	1	1	1	1	1	0	0	0	0			
10,40	X				0	0	2	2	2	2	2	2	0	0	0	0			
11,40					0	0	3	3	X										
12,40					0	0	4	4											
13,40					0	0	4	4											
14,40	X				X				1	1	1	1	1	1	1	1			

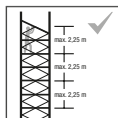
14.

**+** Akcesoria



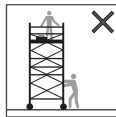
Nr kat.		Ilość		kg
910059	1,20 m	1		6,9
910066	1,50 m	2		8,4
702852	2,00 m	3		2,0
702845	2,50 m			3,2
914316	-	4		0,2
914118	Ø 150 mm	5		3,8
914330	Ø 150 mm	5	 rubber-coated	3,8
704306	10 kg	6		10,0

## 15.



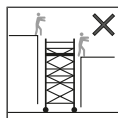
A1

Maksymalna odległość w metrach między powierzchniami podestów.



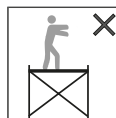
A8

Nie przemieszczać jezdnej platformy roboczej, gdy znajdują się na niej osoby lub materiały.



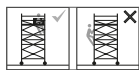
A2

Nie używać jezdnej platformy roboczej do wchodzenia na inne konstrukcje i schodzenia z nich.



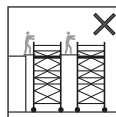
A9

Nie stać na niezabezpieczonej powierzchni podestu.



A3

Nie wspinać się po zewnętrznej części jezdnej platformy roboczej.



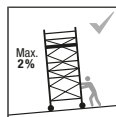
A10

Stosowanie łączników pomiędzy jezdnyimi platformami roboczymi lub połączeń z innymi konstrukcjami jest niedozwolone.



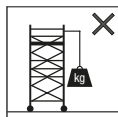
A4

Nie używać drabin, skrzynek ani innych przedmiotów w celu zwiększenia wysokości.



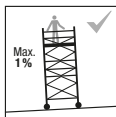
A11

Maksymalne nachylenie przy przemieszczaniu.



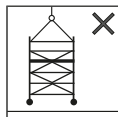
A5

Nie podnosić ciężkich przedmiotów z poziomu jezdnej platformy roboczej.



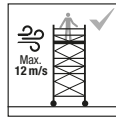
A12

Maksymalne nachylenie podczas pracy.



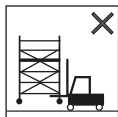
A6

Nie odczepiać jezdnej platformy roboczej.



A13

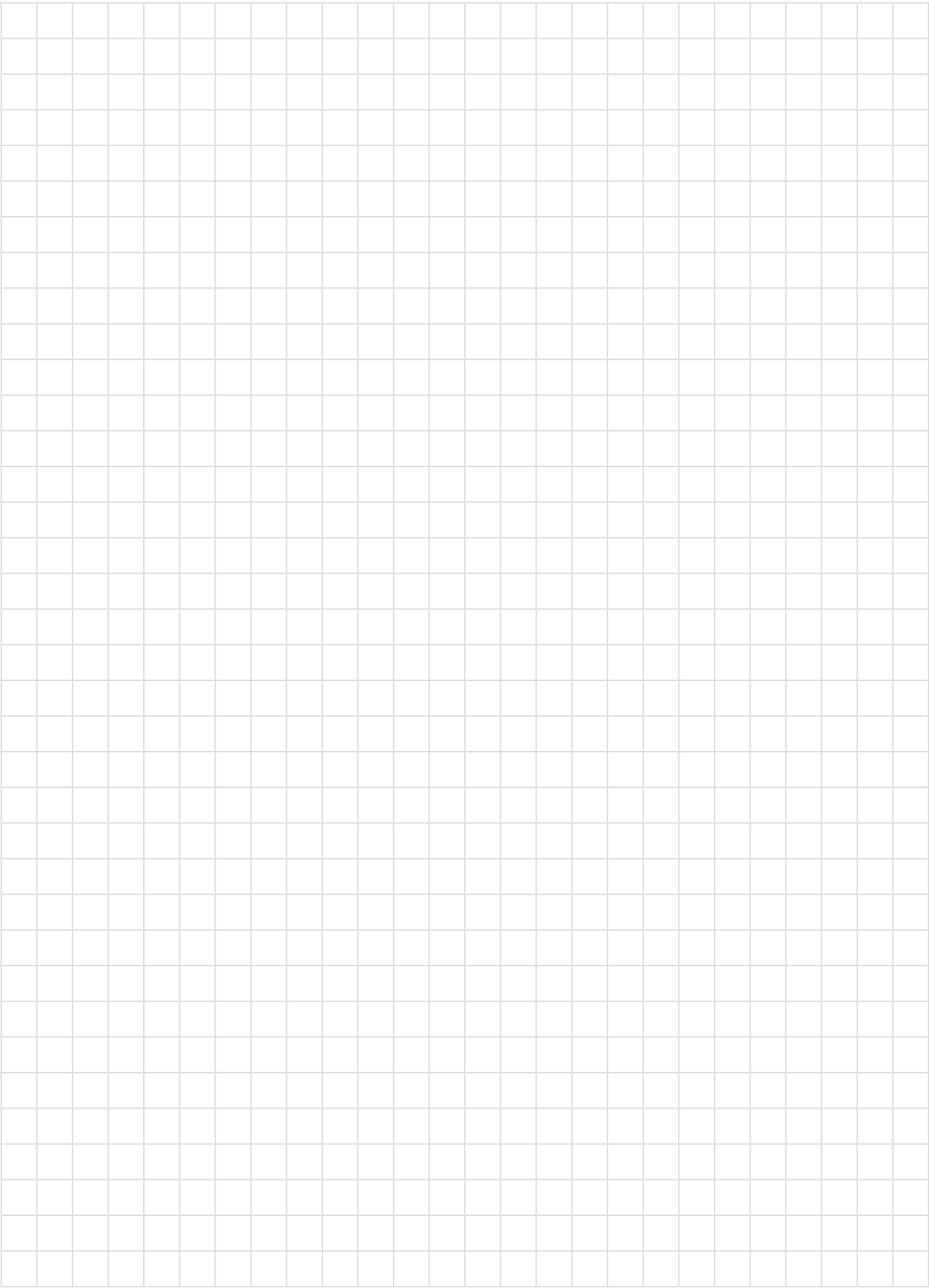
Maksymalna prędkość wiatru podczas pracy.



A7

Nie podnosić jezdnej platformy roboczej za pomocą urządzeń mechanicznych.







# STABILO®

Professional



**KRAUSE-Werk GmbH & Co. KG**  
Am Kreuzweg 3  
D-36304 Alsfeld  
Tel.: +49 (0) 6631 795-0  
E-Mail: info@krause-systems.de



**KRAUSE-Systems AG**  
Chrümble 9  
CH-5623 Boswil  
Tel.: +41 (0) 56 666 90 50  
E-Mail: info@krause-systems.ch



**KRAUSE Kft.**  
H-2030 Érd  
Tolmács u. 7.  
Tel.: +36 (06) 23 521 130  
E-Mail: info@krause-systems.hu



**KRAUSE Sp. z o.o.**  
ul. Stalowa 10  
PL - 58-100 Świdnica  
Tel.: +48 (74) 851 88 00  
E-Mail: info@krause-systems.pl



**ТОО „КРАУЗЕ-СИСТЕМС“**  
KZ-010000, г. Астана  
шоссе Коргалжын 19,  
БЦ „Коргалжын“, офис 404 А  
Тел +7 (7172) 57 67 98  
E-Mail: info@krause-systems.com.kz

Odwiedź naszą stronę internetową:  
[www.krause-systems.pl](http://www.krause-systems.pl)

